

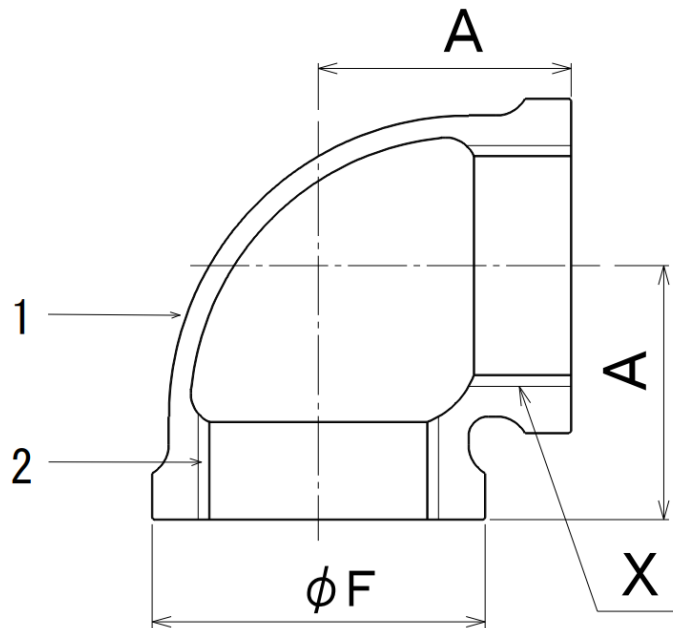
単位 mm

呼び		ねじ	バンド 外径(約)	中心から端面 までの距離
(B)	(A)	X	φF	A
1/2	15	Rc1/2	30	27
3/4	20	Rc3/4	36	32
1	25	Rc1	44	38
1 1/4	32	Rc1 1/4	53	46
1 1/2	40	Rc1 1/2	60	48
2	50	Rc2	73	57

注1) JIS品のねじ部にフッ素系シール材を塗布したものになります。  
 注2) 記載内容については予告なく変更することがあります。

記号	部品名	材料	数量	備考			
2	シール材	フッ素系シール材	—	ねじ部のみフッ素系シール材を塗布			
1	本体	FCMB275-5	1	ねじ部を除き溶融亜鉛めっき			
名称	プレシール ねじ込み式可鍛鉄製管継手 バンド付 エルボ 1/2 ~ 2		略号	PS BL	適合規格	JIS B 2301 (継手基材)	
シーケー金属株式会社			制定日	2013年4月1日	承認	確認	作成
			改定日	2023年4月1日	坂	高倉	熊崎
			版数	2版			

(図面番号 N-E-PS 白BL1/2~2-2)



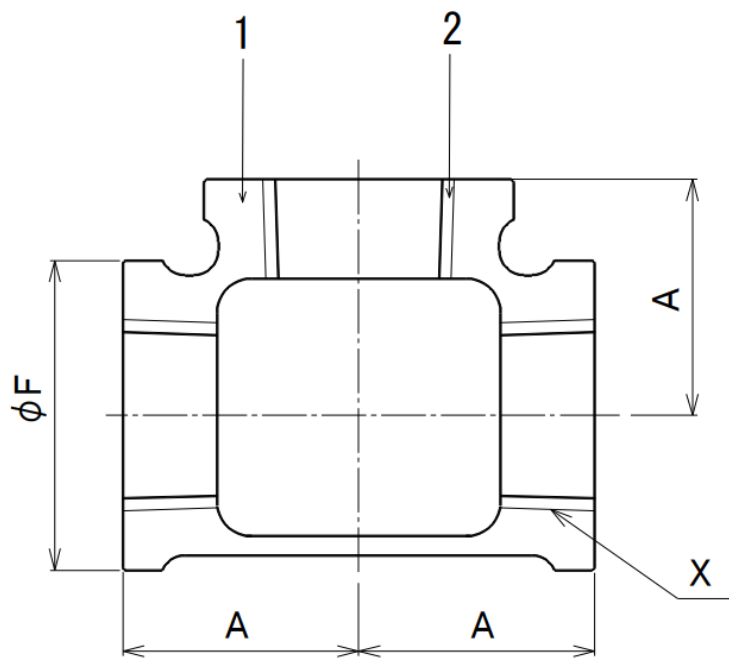
単位 mm

呼び		ねじ	バンド 外径(約)	中心から端面 までの距離
(B)	(A)	X	φF	A
2 1/2	65	Rc 2 1/2	91	69
3	80	Rc 3	105	78
4	100	Rc 4	133	97
5	125	Rc 5	161	113
6	150	Rc 6	189	132

注1) JIS品のねじ部にフッ素系シール材を塗布したのになります。  
 注2) 記載内容については予告なく変更することがあります。

記号	部品名	材料	数量	備考			
2	シール材	フッ素系シール材	—	ねじ部のみフッ素系シール材を塗布			
1	本体	FCMB275-5	1	ねじ部を除き溶融亜鉛めっき			
名称	プレシール ねじ込み式可鍛鉄製管継手 エルボ 21/2 ~ 6		略号	PSL	適合規格	JIS B 2301 (継手基材)	
シーケー金属株式会社			制定日	2013年4月1日	承認	確認	作成
			改定日	2023年4月1日	坂	高倉	熊崎
			版数	2版			

(図面番号 N-E-PS 白 L21/2~6-2)



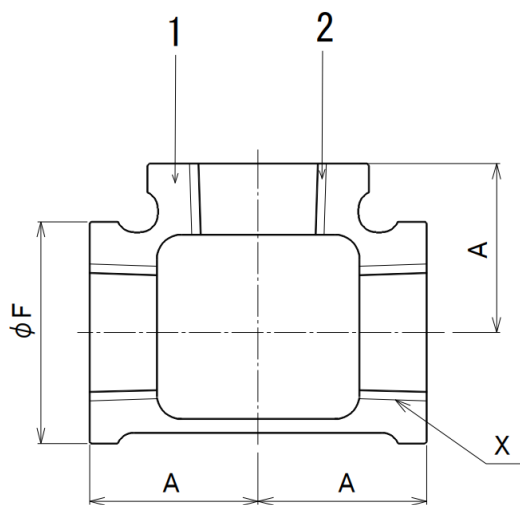
単位 mm

呼び		ねじ	バンド 外径(約)	中心から端面 までの距離
(B)	(A)	X	$\phi F$	A
1/2	15	Rc1/2	30	27
3/4	20	Rc3/4	36	32
1	25	Rc1	44	38
1 1/4	32	Rc 1 1/4	53	46
1 1/2	40	Rc 1 1/2	60	48
2	50	Rc 2	73	57

注1) JIS品のねじ部にフッ素系シール材を塗布したのになります。  
 注2) 記載内容については予告なく変更することがあります。

記号	部品名	材料	数量	備考			
2	シール材	フッ素系シール材	—	ねじ部のみフッ素系シール材を塗布			
1	本体	FCMB275-5	1	ねじ部を除き溶融亜鉛めっき			
名称	プレシール ねじ込み式可鍛鉄製管継手 バンド付 T 1/2 ~ 2		略号	PSBT 適合規格 JIS B 2301 (継手基材)			
シーケー金属株式会社			制定日	2013年4月1日	承認	確認	作成
			改定日	2023年4月1日	坂	高倉	熊崎
			版数	2版			

(図面番号 N-E-PS白BT1/2~2-2)



単位 mm

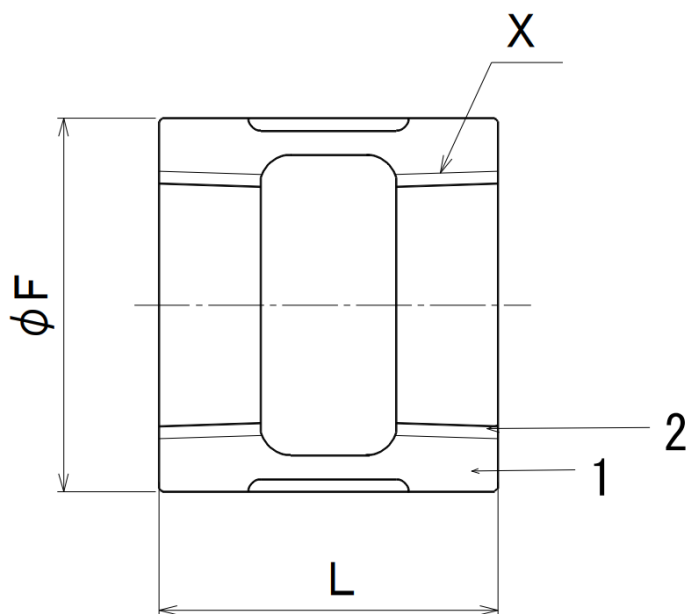
呼び		ねじ	バンド 外径(約)	中心から端面 までの距離
(B)	(A)	X	$\phi F$	A
2 1/2	65	Rc 2 1/2	91	69
3	80	Rc 3	105	78
4	100	Rc 4	133	97
5	125	Rc 5	161	113
6	150	Rc 6	189	132

注1) JIS品のねじ部にフッ素系シール材を塗布したものになります。

注2) 記載内容については予告なく変更することがあります。

記号	部品名	材料	数量	備考			
2	シール材	フッ素系シール材	—	ねじ部のみフッ素系シール材を塗布			
1	本体	FCMB275-5	1	ねじ部を除き溶融亜鉛めっき			
名称	プレシール ねじ込み式可鍛鉄製管継手 T 2 1/2 ~ 6		略号	PS T	適合規格	JIS B 2301 (継手基材)	
シーケー金属株式会社			制定日	2013年4月1日	承認	確認	作成
			改定日	2023年4月1日	坂	高倉	熊崎
			版数	2版			

(図面番号 N-E-PS 白 T21/2~6-2)



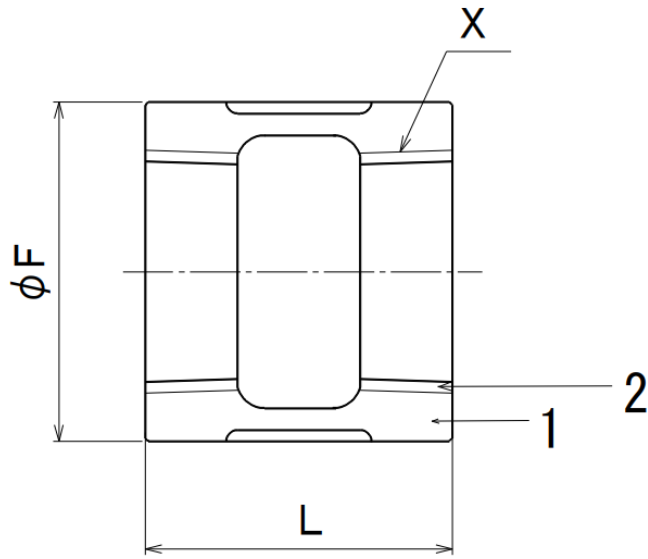
単位 mm

呼び		ねじ	バンド 外径(約)	全長
(B)	(A)	X	φ F	L
1/2	1 5	Rc1/2	3 0	3 5
3/4	2 0	Rc3/4	3 6	4 0
1	2 5	Rc 1	4 4	4 5
1 1/4	3 2	Rc 1 1/4	5 3	5 0
1 1/2	4 0	Rc 1 1/2	6 0	5 5
2	5 0	Rc 2	7 3	6 0

注1) JIS品のねじ部にフッ素系シール材を塗布したものになります。  
 注2) 記載内容については予告なく変更することがあります。

記号	部品名	材料	数量	備考			
2	シール材	フッ素系シール材	—	ねじ部のみフッ素系シール材を塗布			
1	本体	FCMB275-5	1	ねじ部を除き溶融亜鉛めっき			
名称	プレシール ねじ込み式可鍛鉄製管継手 バンド付 ソケット 1/2 ~ 2		略号	PSBS	適合規格	JIS B 2301 (継手基材)	
シーケー金属株式会社			制定日	2013年4月1日	承認	確認	作成
			改定日	2023年4月1日	坂	高倉	熊崎
			版数	2版			

(図面番号 N-E-PS 白 BS1/2~2-2)



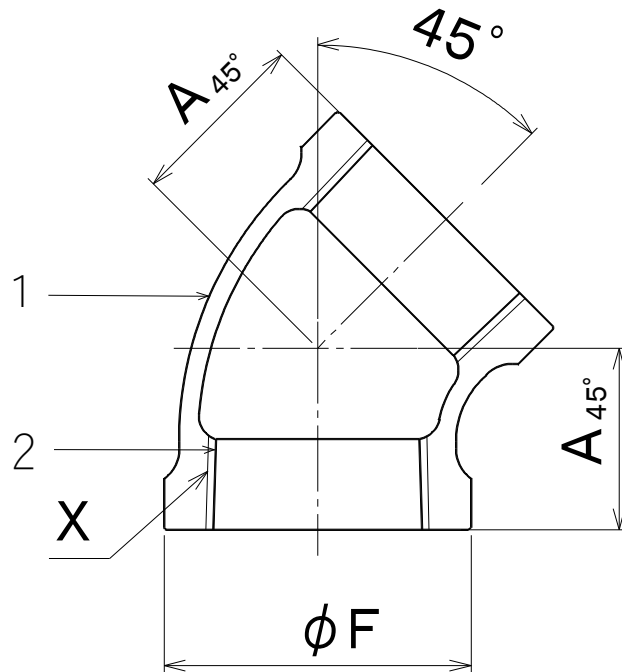
単位 mm

呼び		ねじ	バンド 外径(約)	全長
(B)	(A)	X	$\phi F$	L
2 1/2	65	Rc 2 1/2	91	70
3	80	Rc 3	105	75
4	100	Rc 4	133	85
5	125	Rc 5	161	95
6	150	Rc 6	189	105

注1) JIS品のねじ部にフッ素系シーリング材を塗布したものになります。  
 注2) 記載内容については予告なく変更することがあります。

記号	部品名	材料	数量	備考			
2	シーリング材	フッ素系シーリング材	—	ねじ部のみフッ素系シーリング材を塗布			
1	本体	FCMB275-5	1	ねじ部を除き溶融亜鉛めっき			
名称	プレシール ねじ込み式可鍛鉄製管継手 ソケット 21/2 ~ 6		略号	PS S	適合規格	JIS B 2301 (継手基材)	
シーケー金属株式会社			制定日	2013年4月1日	承認	確認	作成
			改定日	2023年4月1日	坂	高倉	熊崎
			版数	2版			

(図面番号 N-E-PS 白 S21/2~6-2)



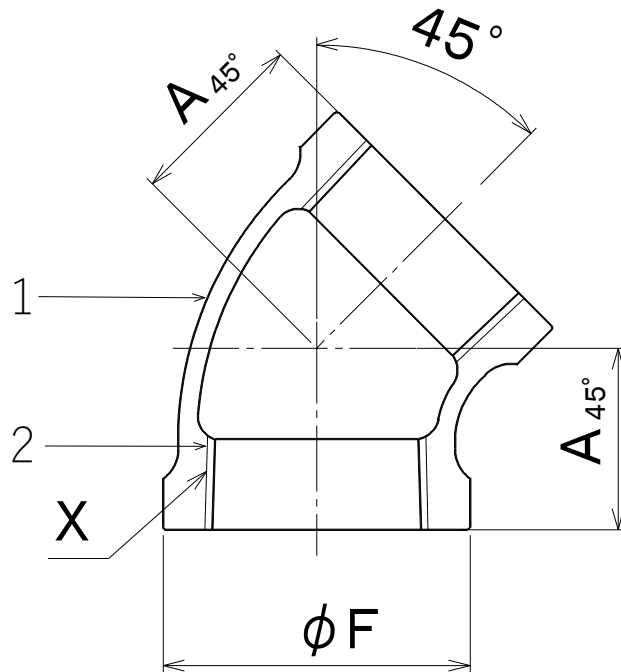
単位 mm

呼び		ねじ	バンド 外径(約)	中心から 端面まで の距離
(B)	(A)	X	φ F	A 45°
1 / 2	1 5	Rc 1 / 2	3 0	2 1
3 / 4	2 0	Rc 3 / 4	3 6	2 5
1	2 5	Rc 1	4 4	2 9
1 1 / 4	3 2	Rc 1 1 / 4	5 3	3 4
1 1 / 2	4 0	Rc 1 1 / 2	6 0	3 7
2	5 0	Rc 2	7 3	4 2

- 注 1) JIS 品のねじ部にフッ素系シール材を塗布したものになります。  
 注 2) 記載内容については予告なく変更することがあります。

記号	部品名	材料	数量	備考			
2	シール材	フッ素系シール材	—	ねじ部のみフッ素系シール材を塗布			
1	本体	FCMB275-5	1	ねじ部を除き溶融亜鉛めっき			
名称	プレシール ねじ込み式可鍛鉄製管継手 バンド付 45° エルボ 1/2 ~ 2		略号	PS 45° BL 適合規格 JIS B 2301 (継手基材)			
シーケー金属株式会社			制定日	2013年4月1日	承認	確認	作成
			改定日	2023年4月1日	坂	高倉	熊崎
			版数	2版			

(図面番号 N-E-PS 白 45° BL1/2~2-2)



単位 mm

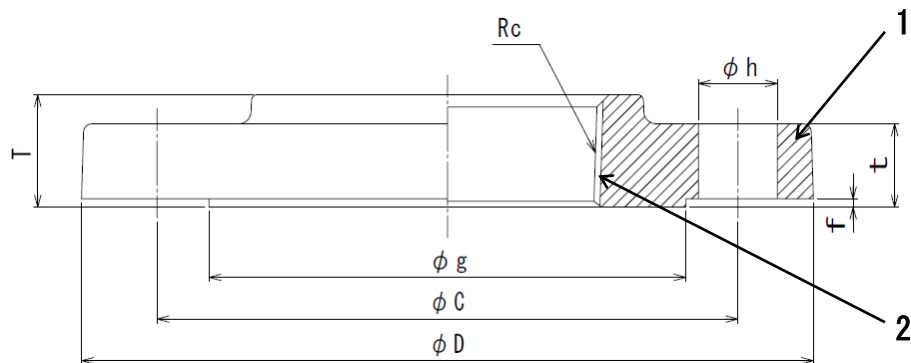
呼び		ねじ	バンド 外径(約)	中心から 端面まで の距離
(B)	(A)	X	φF	A <sub>45°</sub>
2 1/2	65	Rc 2 1/2	91	49
3	80	Rc 3	105	54
4	100	Rc 4	133	65
5	125	Rc 5	161	74
6	150	Rc 6	189	82

注1) JIS品のねじ部にフッ素系シール材を塗布したものになります。  
 注2) 記載内容については予告なく変更することがあります。

記号	部品名	材料	数量	備考			
2	シール材	フッ素系シール材	—	ねじ部のみフッ素系シール材を塗布			
1	本体	FCMB275-5	1	ねじ部を除き溶融亜鉛めっき			
名称	プレシール ねじ込み式可鍛鉄製管継手 45°エルボ 21/2 ~ 6		略号	PS 45° L 適合規格 JIS B 2301 (継手基材)			
シーケー金属株式会社			制定日	2013年4月1日	承認	確認	作成
			改定日	2023年4月1日	坂	高倉	熊崎
			版数	2版			

(図面番号 N-E-PS 白 45° L21/2~6-2)





単位 mm

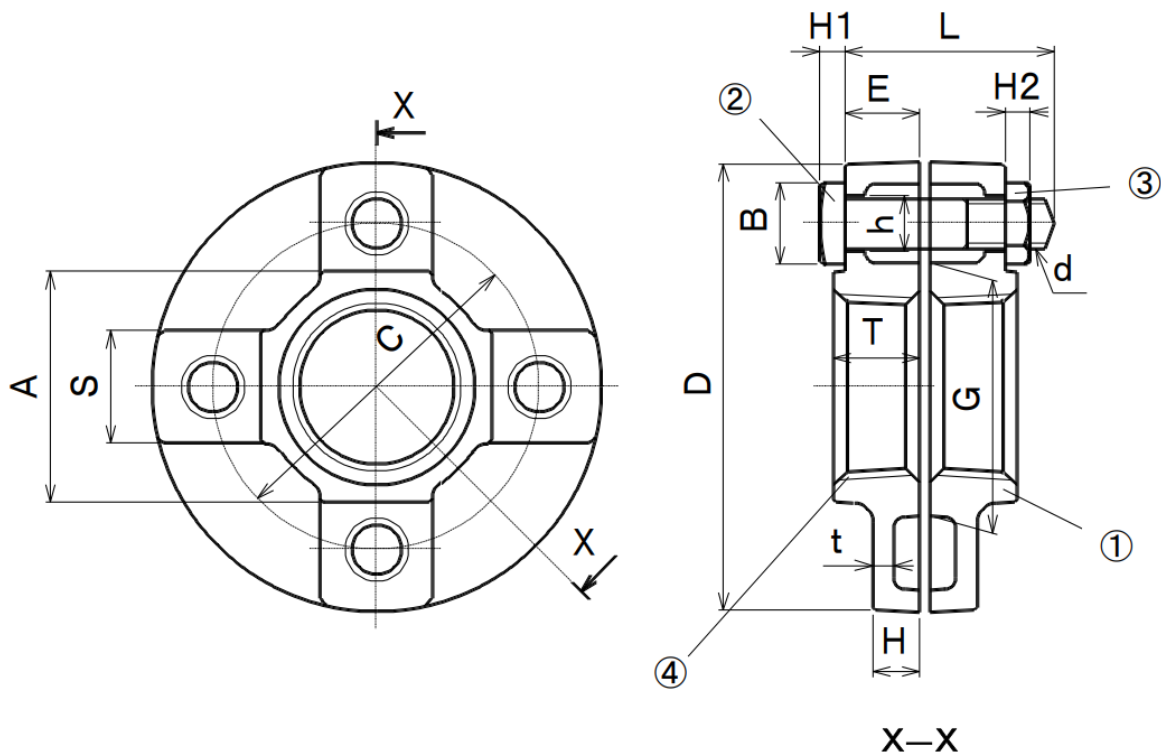
呼び 圧力	呼び径 (A)	ねじ Rc	接合寸法					平面座		フランジ 厚さ t	フランジ の全長 T
			フランジ の外径 φD	ボルト 穴中心 円の径 φC	ボルト穴 の径 φh	ボルト の本数	ボルトの ねじの 呼び	高さ f	径 φg		
10K	15	Rc1/2	95	70	15	4	M12	1	51	12	18
	20	Rc3/4	100	75	15	4	M12	1	56	14	19
	25	Rc1	125	90	19	4	M16	1	67	14	23
	32	Rc1 1/4	135	100	19	4	M16	2	76	16	25
	40	Rc1 1/2	140	105	19	4	M16	2	81	16	25
	50	Rc2	155	120	19	4	M16	2	96	16	29
	65	Rc2 1/2	175	140	19	4	M16	2	116	18	32
	80	Rc3	185	150	19	8	M16	2	126	18	35
	100	Rc4	210	175	19	8	M16	2	151	18	41
	125	Rc5	250	210	23	8	M20	2	182	20	45
150	Rc6	280	240	23	8	M20	2	212	22	45	

注1) JIS品のねじ部にフッ素系シール材を塗布したのになります。

注2) 記載内容については予告なく変更することがあります。

記号	部品名	材料	数量	備考			
1	本体	FCD450-10	1	加工部を除き溶融亜鉛めっき			
2	シール材	フッ素系シール材	—	ねじ部のみフッ素系シール材を塗布			
名称	プレシール合フランジ 10K合フランジ 15A~150A		略号	PS 10K合F	適合規格	JIS B 2239 (継手基材)	
シーケー金属株式会社			制定日	2016年2月1日	承認	確認	作成
			改定日	2020年4月27日	坂	高倉	熊崎
			版数	2版			

(図面番号 N-E-PSD10K合F15A~150A-2)



単位 mm

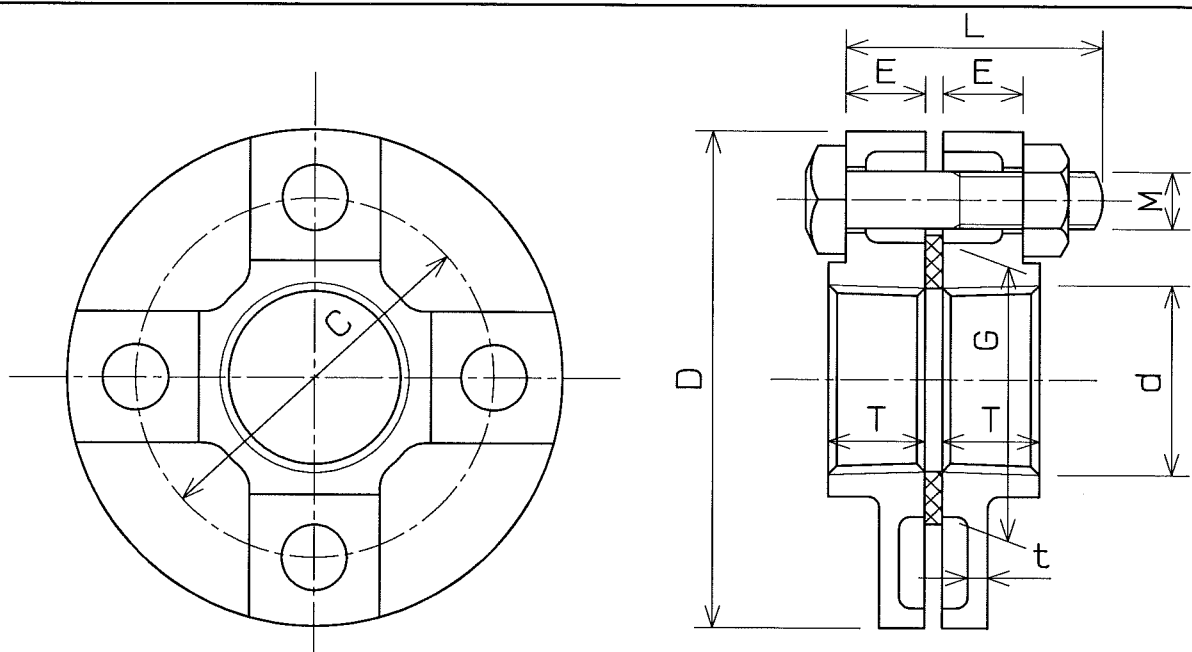
呼び	フランジ本体寸法										ボルト・ナット					
(B)	D	A	G	S	E	H	T	t	C	h	ボルト 穴数	呼び d	L	B	H 1	H 2
1/2	73	27	34	23	10.6	6.6	13.6	3	48	12	3	M10	40	20	7	8
3/4	79	33	40	23	12.6	6.6	15.6	3.5	54	12	3	M10	40	20	7	8
1	87	41	48	23	14.6	8.6	17.6	3.5	62	12	4	M10	45	20	7	8
1 1/4	107	50	59	28	16.6	9.6	19.6	4	76	15	4	M12	56	22.5	8	10
1 1/2	112	56	65	28	17.6	10.6	20.6	4	82	15	4	M12	56	22.5	8	10
2	126	69	78	28	21.6	11.6	24.6	5	95	15	4	M12	61	22.5	8	10

注1) JIS品のねじ部にフッ素系シール材を塗布したのになります。

注2) 記載内容については予告なく変更することがあります。

記号	部品名	材料	数量	備考			
④	シール材	フッ素系シール材		ねじ部のみフッ素系シール材を塗布			
③	ナット	SWCH10R (相当)		白品、コート品は電気亜鉛めっき			
②	ボルト	SWCH10R (相当)		白品、コート品は電気亜鉛めっき			
①	フランジ本体	FCMB275-5	2	加工部を除き溶融亜鉛めっき			
名称	プレシール ねじ込み式可鍛鉄製管継手 白組フランジ 1/2 ~ 2		略号	PSF 適合規格 JIS B 2301 (継手基材)			
シーケー金属株式会社			制定日	2013年4月1日	承認	確認	作成
			改定日	2023年4月1日	坂	高倉	熊崎
			版数	3版			

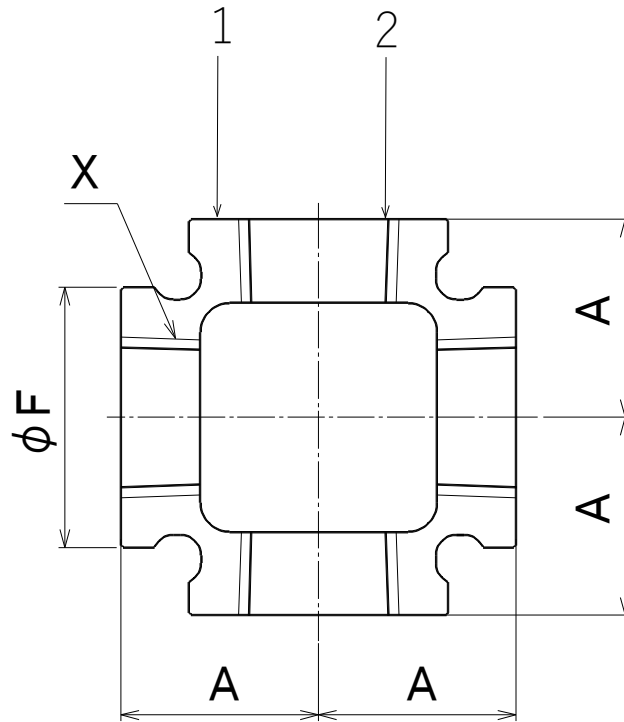
(図面番号 N-E-PS白F1/2~2-3)



フランジの呼び	フランジ							ボルト		
	外径 D	シール面 G	ねじの基準径 d	高さ T	板厚 E	ボルト穴 C	肉厚 t	ボルト穴数	呼び M	長さ L (約)
1/2	73	34	20.955	13	10	49	3.0	3	M10	40
3/4	79	40	26.441	15	12	55	3.5	3	M10	40
1	87	48	33.249	17	14	63	3.5	4	M10	40
1 1/4	107	59	41.910	19	16	77	4.0	4	M12	50
1 1/2	112	65	47.803	20	17	83	4.0	4	M12	50
2	126	78	59.614	24	21	96	5.0	4	M12	56
2 1/2	155	96	75.184	27	23	119	5.5	4	M16	71
3	168	109	87.884	30	26	132	6.0	4	M16	71
4	196	136	113.030	36	32	160	7.0	4	M16	90
5	223	163	138.430	40	36	187	8.0	6	M16	90
6	265	194	163.830	40	36	222	9.0	6	M20	100

- 注 1) 継手本体は、JIS B 2301 ねじ込み式可鍛鋳鉄製管継手とし、めねじ部にシール剤（フッ素系高分子樹脂）を塗布焼成したものです。
- 2) 表面処理として、ねじ部及び加工部を除き溶融亜鉛めっきを施しています。
- 3) 記載内容について予告なく変更することがあります。

△				受注先		材質 FCMB27-05
△				型式 図番	ZD F	硬度
△				名称	ZD継手 組みフランジ	
△				承認 星野	検図 坂田	製図 佐々木
△				客先提出用として作図	尺度 FREE	角法
符号	年月日	図面来歴	変更記事	訂正者	2008年 1月 28日	
株式会社 リケン 配管機器部					工場図番 SSP-0038	



単位 mm

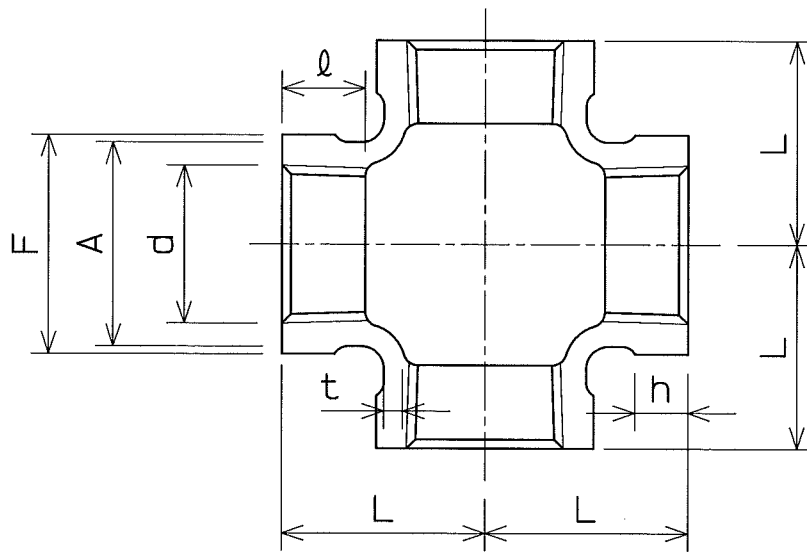
呼び		ねじ	バンド 外径(約)	中心から端面 までの距離
(B)	(A)	X	φF	A
1/2	15	Rc1/2	30	27
3/4	20	Rc3/4	36	32
1	25	Rc1	44	38
1 1/4	32	Rc 1 1/4	53	46
1 1/2	40	Rc 1 1/2	60	48
2	50	Rc 2	73	57

注1) JIS品のねじ部にフッ素系シール材を塗布したものになります。

注2) 記載内容については予告なく変更することがあります。

記号	部品名	材料	数量	備考			
2	シール材	フッ素系シール材	—	ねじ部のみフッ素系シール材を塗布			
1	本体	FCMB275-5	1	ねじ部を除き溶融亜鉛めっき			
名称	プレシール ねじ込み式可鍛鉄製管継手 バンド付 クロス 1/2 ~ 2		略号	PS BCr	適合規格	JIS B 2301 (継手基材)	
シーケー金属株式会社			制定日	2013年4月1日	承認	確認	作成
			改定日	2023年4月1日	坂	高倉	熊崎
			版数	2版			

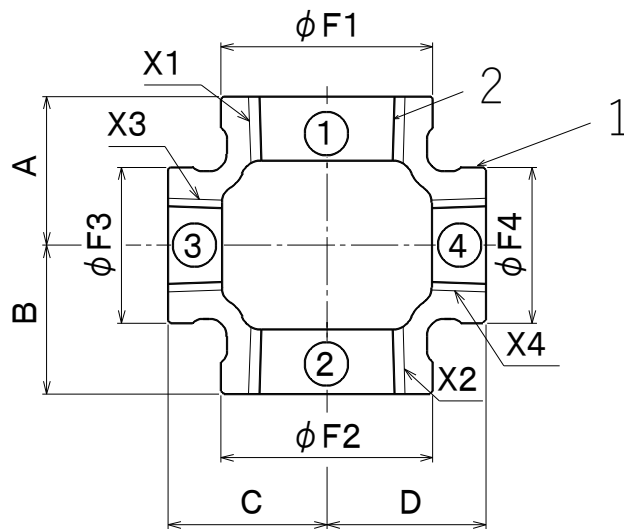
(図面番号 N-E-PS 白BCr1/2~4-2)



クロス の 呼び	長さ L	外 径 A	ねじの基準径 d	ねじ長さ l	肉 厚 t	バンド径 F	バンド巾 h
1/2	27	27	20.955	11	2.5	30	6
3/4	32	33	26.441	13	3.0	36	6
1	38	41	33.249	15	3.0	44	7
1 1/4	46	50	41.910	17	3.5	53	8
1 1/2	48	56	47.803	18	3.5	60	9
2	57	69	59.614	20	4.0	73	11
2 1/2	69	86	75.184	23	4.5	91	12
3	78	99	87.884	25	5.0	105	13
4	97	127	113.030	28	6.0	133	16

- 注 1) 継手本体は、JIS B 2301 ねじ込み式可鍛铸铁製管継手とし、めねじ部に  
シール剤（フッ素系高分子樹脂）を塗布焼成したものです。
- 2) 表面処理として、ねじ部を除き溶融亜鉛めっきを施しています。
- 3) 記載内容について予告なく変更することがあります。

△				受注先		材質 FCMB27-05
△				型 式	図 番	硬度
△				ZD BCr		
△				名 称		
△				ZD継手 クロス (バンド付き)		
△		客先提出用として作図		承認	検図	製図
△				星野	坂田	佐々木
△						尺度 FREE
△						角法
符号	年月日	図面来歴	変更記事	訂正者		2008年 1月 28日
株式会社 リケン 配管機器部						工場図番 SSP-0033



単位 mm

呼び (B) ①×②×③×④	ねじ				バンド 外径(約)				中心から端面 までの距離			
	X1	X2	X3	X4	φF1	φF2	φF3	φF4	A	B	C	D
1×1×3/4×3/4	Rc1	Rc1	Rc3/4	Rc3/4	44	44	36	36	34	34	35	35
11/4×1×3/4×3/4	Rc11/4	Rc1	Rc3/4	Rc3/4	53	44	36	36	37	34	40	40
11/4×1×1×3/4	Rc11/4	Rc1	Rc1	Rc3/4	53	44	44	36	40	38	42	40
11/4×1×1×1	Rc11/4	Rc1	Rc1	Rc1	53	44	44	44	40	38	42	42
11/4×11/4×3/4×3/4	Rc11/4	Rc11/4	Rc3/4	Rc3/4	53	53	36	36	38	38	40	40
11/2×1×3/4×3/4	Rc11/2	Rc1	Rc3/4	Rc3/4	60	44	36	36	38	34	43	43
11/2×1×1×3/4	Rc11/2	Rc1	Rc1	Rc3/4	60	44	44	36	41	37	45	43
11/2×1×1×1	Rc11/2	Rc1	Rc1	Rc1	60	44	44	44	41	37	45	45
11/2×11/4×3/4×3/4	Rc11/2	Rc11/4	Rc3/4	Rc3/4	60	53	36	36	38	38	43	43
11/2×11/4×1×3/4	Rc11/2	Rc11/4	Rc1	Rc3/4	60	53	44	36	41	40	45	43
11/2×11/4×1×1	Rc11/2	Rc11/4	Rc1	Rc1	60	53	44	44	41	40	45	45
11/2×11/2×3/4×3/4	Rc11/2	Rc11/2	Rc3/4	Rc3/4	60	60	36	36	38	38	43	43
11/2×11/2×1×1	Rc11/2	Rc11/2	Rc1	Rc1	60	60	44	44	41	41	45	45
2×11/4×1×1	Rc2	Rc11/4	Rc1	Rc1	73	53	44	44	44	40	51	51
2×11/2×3/4×3/4	Rc2	Rc11/2	Rc3/4	Rc3/4	73	60	36	36	41	38	50	50
2×11/2×1×1	Rc2	Rc11/2	Rc1	Rc1	73	60	44	44	45	42	52	52
2×11/2×11/4×1	Rc2	Rc11/2	Rc11/4	Rc1	73	60	53	44	49	46	54	52
2×2×3/4×3/4	Rc2	Rc2	Rc3/4	Rc3/4	73	73	36	36	41	41	49	49
2×2×1×1	Rc2	Rc2	Rc1	Rc1	73	73	44	44	44	44	51	51
2×2×11/4×1	Rc2	Rc2	Rc11/4	Rc1	73	73	53	44	48	48	54	51
※ 2×2×11/2×11/4	Rc2	Rc2	Rc11/2	Rc11/4	73	73	60	53	52	52	55	54
2×2×11/2×11/2	Rc2	Rc2	Rc11/2	Rc11/2	73	73	60	60	52	52	55	55

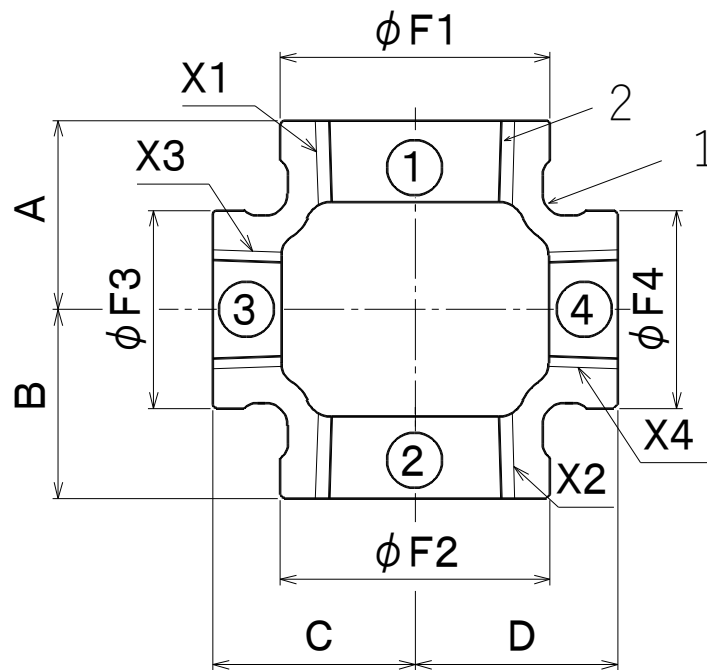
注 1) ※印の呼びは JIS B 2301 に規定なし。(一財)日本消防設備安全センターの認定品 (PJ-163 号) です。

注 2) JIS 品のねじ部にフッ素系シール材を塗布したことになります。

注 3) 記載内容については予告なく変更することがあります。

記号	部品名	材料	数量	備考			
2	シール材	フッ素系シール材	—	ねじ部のみフッ素系シール材を塗布			
1	本体	FCMB275-5	1	ねじ部を除き溶融亜鉛めっき			
名称	プレシール ねじ込み式可鍛鉄製管継手 バンド付 径違いクロス 1 ~ 2		略号	PS BRCr 適合規格 JIS B 2301 (継手基材)			
シーケー金属株式会社			制定日	2014年10月8日	承認	確認	作成
			改定日	2023年1月26日	坂	高倉	原
			版数	3版			

(図面番号 N-E-PS 白 BRCr1~2-3)



単位 mm

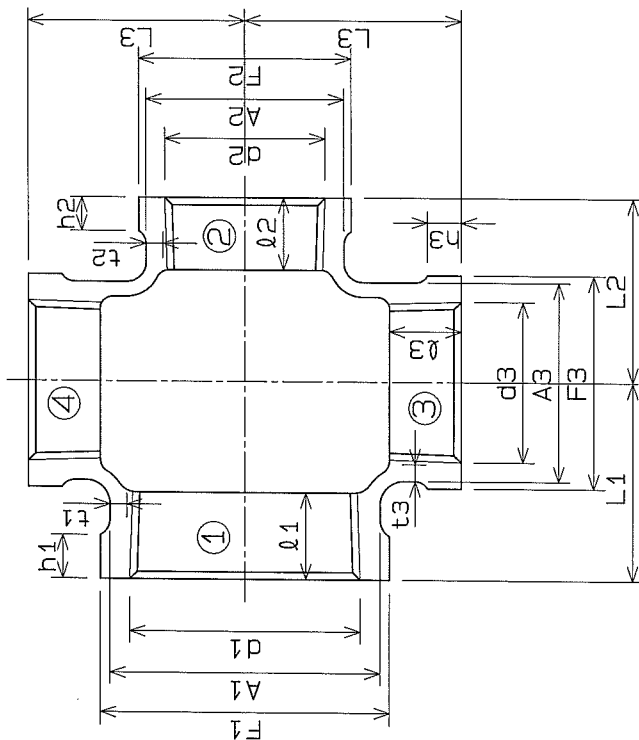
呼び (B) ①×②×③×④	ねじ				バンド 外径(約)				中心から端面までの距離			
	X1	X2	X3	X4	φF1	φF2	φF3	φF4	A	B	C	D
21/2×2 ×1 ×1	Rc21/2	Rc2	Rc1	Rc1	91	73	44	44	48	44	60	60
21/2×21/2×1 ×1	Rc21/2	Rc21/2	Rc1	Rc1	91	91	44	44	48	48	60	60
21/2×21/2×2 ×2	Rc21/2	Rc21/2	Rc2	Rc2	91	91	44	44	60	60	65	65
3 ×3 ×2 ×2	Rc3	Rc3	Rc2	Rc2	105	105	73	73	62	62	72	72

注1) JIS品のねじ部にフッ素系シール材を塗布したものになります。

注2) 記載内容については予告なく変更することがあります。

記号	部品名	材料	数量	備考			
2	シール材	フッ素系シール材	—	ねじ部のみフッ素系シール材を塗布			
1	本体	FCMB275-5	1	ねじ部を除き溶融亜鉛めっき			
名称	プレシール ねじ込み式可鍛鉄製管継手 バンド付 径違いクロス 21/2~3		略号	PS BRCr 適合規格 JIS B 2301 (継手基材)			
シーケー金属株式会社			制定日	2014年10月8日	承認	確認	作成
			改定日	2023年4月1日	坂	高倉	熊崎
			版数	3版			

(図面番号 N-E-PS 白 BRCr21/2~3-3)

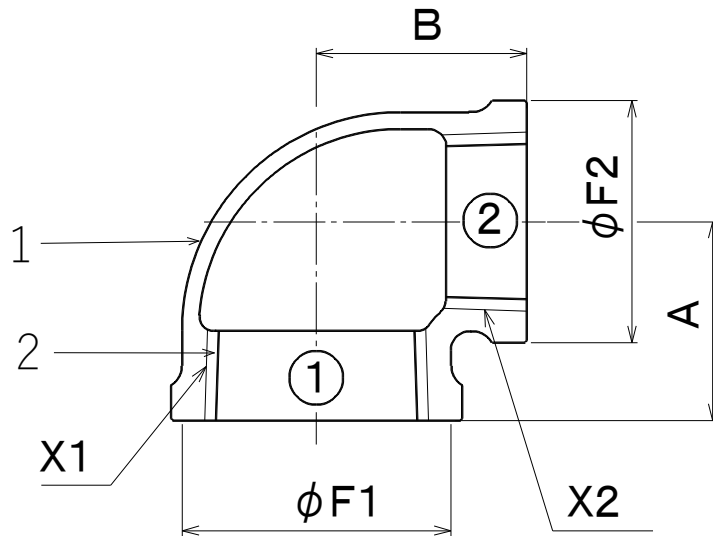


径違いクロス の呼び	長さ		通し 継 ぎ 大				通し 継 ぎ 小				分 岐 側						
	L1	L2	外径	ねじの基準径	ねじ長さ	図厚	内径	外径	ねじの内径	ねじ長さ	図厚	内径	外径	ねじの内径	ねじ長さ	図厚	内径
①×②×③×④			A1	d1	t1	F1	h1	A2	d2	t2	F2	h2	A3	d3	t3	F3	h3
1 x ¾ x ¾ x ¾	34	32	41	33.249	15.3.0	44	7	33	26.441	11.3.0	36	6	33	26.441	13.3.0	36	6
1½ x 1 x 1 x 1	41	38	45	47.803	18.3.5	60	9	41	33.249	15.3.0	44	7	41	33.249	15.3.0	44	7
1½ x 1½ x 1 x 1	41	41	45	47.803	18.3.5	60	9	56	47.803	18.3.5	60	9	41	33.249	15.3.0	44	7
2 x 1½ x 1 x 1	44	40	51	59.614	20.4.0	73	11	50	47.803	17.3.5	53	8	41	33.249	15.3.0	44	7
2 x 1½ x 1 x 1	44	41	51	59.614	20.4.0	73	11	56	47.803	18.3.5	60	7	41	33.249	15.3.0	44	7
2 x 2 x 1 x 1	44	44	51	59.614	20.4.0	73	11	69	59.614	20.4.0	73	11	41	33.249	15.3.0	44	7
2 x 2 x 1½ x 1½	48	48	54	69.614	20.4.0	73	11	69	59.614	20.4.0	73	11	50	41.910	17.3.5	53	8
2 x 2 x 1½ x 1½	52	52	56	69.614	20.4.0	73	11	69	59.614	20.4.0	73	11	56	47.803	18.3.5	60	9
2½ x 2 x 1 x 1	48	48	60	86.75.184	23.4.5	91	12	69	59.614	20.4.0	73	11	41	33.249	15.3.0	44	7
2½ x 2 x 1 x 1	48	48	60	86.75.184	23.4.5	91	12	86	75.184	23.4.5	91	12	41	33.249	15.3.0	44	7
2½ x 2½ x 1½ x 1½	52	52	62	86.75.184	23.4.5	91	12	86	75.184	23.4.5	91	12	50	41.910	17.3.5	53	8
2½ x 2½ x 2 x 2	60	60	66	86.75.184	23.4.5	91	12	86	75.184	23.4.5	91	12	69	59.614	20.4.0	73	11
3 x 3 x 2 x 2	62	62	72	99.87.884	25.5.0	105	13	99	87.884	25.5.0	105	13	69	59.614	20.4.0	73	11

注 1) 継手本体は、JIS B 2301 ねじ込み式可鍛鉄製継手とし、ゆねじ部は  
 シール剤(フッ素系高分子樹脂)を塗布成形したものです。  
 2) 表面処理として、ねじ部を除き溶融亜鉛めっきを施しています。  
 3) 記載内容について予告なく変更することがあります。

材質	FCMB27-05
硬度	
受注先	日 興
型式	ZD BRCr
名 称	ZD継手 径違いクロス (径径小)
承認	承認
検 査	検 査
製 作	製 作
材 質	材 質
角 寸	角 寸
工 場	工 場
年 月 日	年 月 日
図 面 来 歴	図 面 来 歴
変 更 記 事	変 更 記 事
訂 正	訂 正
符 号	符 号
配管機器部	配管機器部
株式会社	株式会社
SSP-0034	SSP-0034





単位 mm

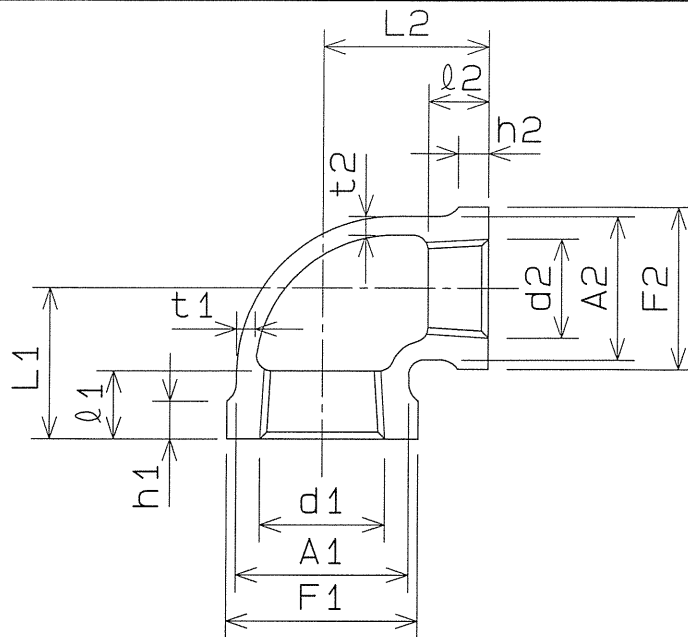
呼び ①×②		ねじ		バンド 外径(約)		中心から端面 までの距離	
(B)	(A)	X 1	X 2	φ F 1	φ F 2	A	B
3/4 × 1/2	20×15	Rc3/4	Rc1/2	36	30	29	30
1 × 1/2	25×15	Rc1	Rc1/2	44	30	32	33
1 × 3/4	25×20	Rc1	Rc3/4	44	36	34	35
1 1/4 × 3/4	32×20	Rc1 1/4	Rc3/4	53	36	38	40
1 1/4 × 1	32×25	Rc1 1/4	Rc1	53	44	40	42
1 1/2 × 3/4	40×20	Rc1 1/2	Rc3/4	60	36	38	43
1 1/2 × 1	40×25	Rc1 1/2	Rc1	60	44	41	45
1 1/2 × 1 1/4	40×32	Rc1 1/2	Rc1 1/4	60	53	45	48
2 × 1	50×25	Rc2	Rc1	73	44	44	51
2 × 1 1/4	50×32	Rc2	Rc1 1/4	73	53	48	54
2 × 1 1/2	50×40	Rc2	Rc2 1/2	73	60	52	55

注1) JIS品のねじ部にフッ素系シール材を塗布したのになります。

注2) 記載内容については予告なく変更することがあります。

記号	部品名	材料	数量	備考			
2	シール材	フッ素系シール材	—	ねじ部のみフッ素系シール材を塗布			
1	本体	FCMB275-5	1	ねじ部を除き溶融亜鉛めっき			
名称	プレシール ねじ込み式可鍛鉄製管継手 バンド付 径違いエルボ 3/4 ~ 2		略号	PS BRL	適合規格	JIS B 2301 (継手基材)	
シーケー金属株式会社			制定日	2013年4月1日	承認	確認	作成
			改定日	2023年4月1日	坂	高倉	熊崎
			版数	2版			

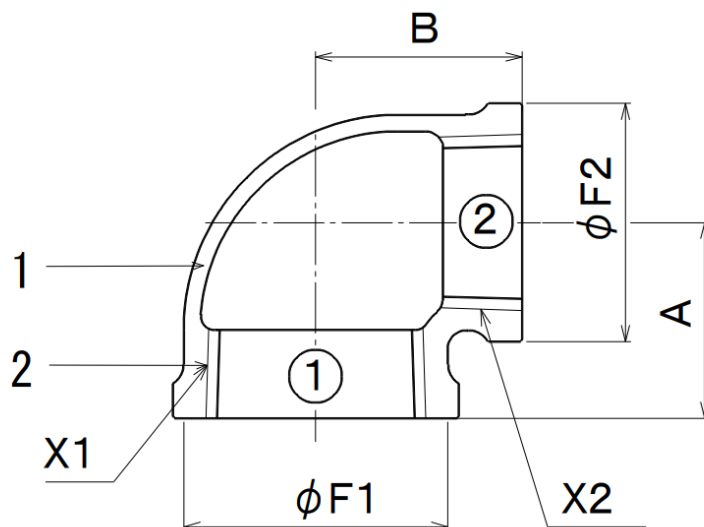
(図面番号 N-E-PS 白BRL3/4~2-2)



径違い エルボの 呼び	長さ		大口径側						小口径側					
			外径	ねじの基準径	ねじ長さ	肉厚	バンド径	バンド幅	外径	ねじの基準径	ねじ長さ	肉厚	バンド径	バンド幅
	L1	L2	A1	d1	l1	t1	F1	h1	A2	d2	l2	t2	F2	h2
3/4 x 1/2	29	30	33	26.441	13	3.0	36	6	27	20.955	11	2.5	30	6
1 x 1/2	32	33	41	33.249	15	3.0	44	7	27	20.955	11	2.5	30	6
1 x 3/4	34	35	41	33.249	15	3.0	44	7	33	26.441	13	3.0	36	6
1 1/4 x 1/2	34	38	50	41.910	17	3.5	53	8	27	20.955	11	2.5	30	6
1 1/4 x 3/4	38	40	50	41.910	17	3.5	53	8	33	26.441	13	3.0	36	6
1 1/4 x 1	40	42	50	41.910	17	3.5	53	8	41	33.249	15	3.0	44	7
1 1/2 x 1/2	35	42	56	47.803	18	3.5	60	9	27	20.955	11	2.5	30	6
1 1/2 x 3/4	38	43	56	47.803	18	3.5	60	9	33	26.441	13	3.0	36	6
1 1/2 x 1	41	45	56	47.803	18	3.5	60	9	41	33.249	15	3.0	44	7
1 1/2 x 1 1/4	45	48	56	47.803	18	3.5	60	9	50	41.910	17	3.5	53	8
2 x 1/2	38	48	69	59.614	20	4.0	73	11	27	47.803	11	2.5	30	6
2 x 3/4	41	49	69	59.614	20	4.0	73	11	33	26.441	13	3.0	36	6
2 x 1	44	51	69	59.614	20	4.0	73	11	41	33.249	15	3.0	44	7
2 x 1 1/4	48	54	69	59.614	20	4.0	73	11	50	41.910	17	3.5	53	8
2 x 1 1/2	52	55	69	59.614	20	4.0	73	11	56	47.803	18	3.5	60	9

- 注 1) 継手本体は、JIS B 2301 ねじ込み式可鍛鋳鉄製管継手とし、めねじ部に  
シール剤（フッ素系高分子樹脂）を塗布したものです。
- 2) 表面処理として、ねじ部を除き溶融亜鉛めっきを施しています。
- 3) 記載内容について予告なく変更することがあります。

△					受注先		材質 FCMB27-05
△					型式	図番	硬度
△					ZD BRL		
△					名称 ZD継手 径違いエルボ (バンド幅・2インチ以下)		
△					承認	検	製
△					星野	坂田	佐々木
	符号	年月日	図面来歴	変更記事	訂正者	尺度	角法
						FREE	
						2008年 1月 28日	
						工場図番	
						SSP-0016-01	
株式会社 リケン 配管機器事業部							



単位 mm

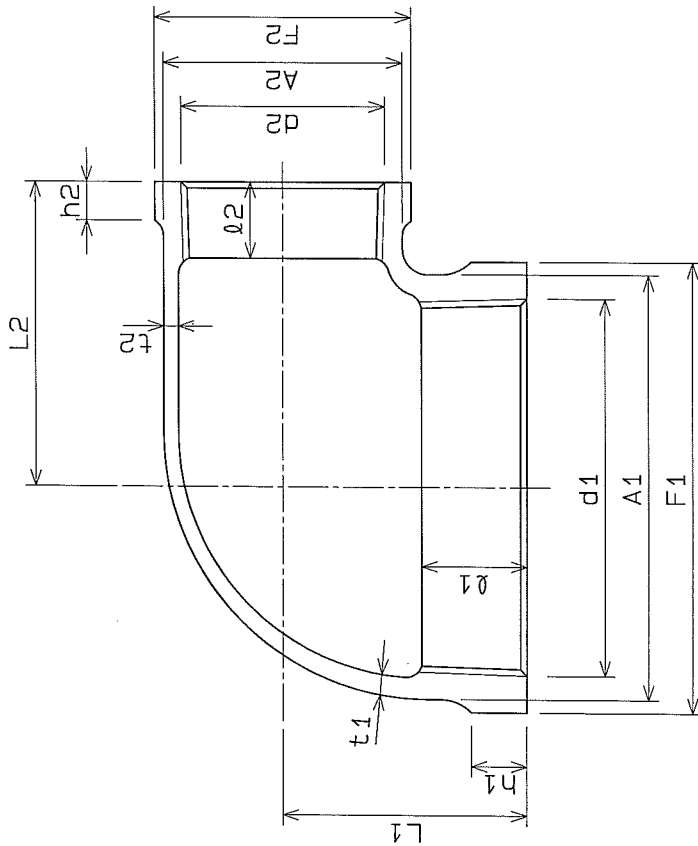
呼び ①×②		ねじ		バンド 外径(約)		中心から端面 までの距離	
(B)	(A)	X 1	X 2	φ F 1	φ F 2	A	B
21/2×1	65×25	Rc21/2	Rc1	91	44	48	60
21/2×11/4	65×32	Rc21/2	Rc11/4	91	53	52	62
21/2×11/2	65×40	Rc21/2	Rc11/2	91	60	55	62
21/2×2	65×50	Rc21/2	Rc2	91	73	60	65
3 ×1	80×25	Rc3	Rc1	105	44	51	68
3 ×11/4	80×32	Rc3	Rc11/4	105	53	55	70
3 ×11/2	80×40	Rc3	Rc11/2	105	60	58	72
3 ×2	80×50	Rc3	Rc2	105	73	62	72
3 ×21/2	80×65	Rc3	Rc21/2	105	91	72	75
4 ×2	80×50	Rc4	Rc2	133	73	69	87
4 ×21/2	100×65	Rc4	Rc21/2	133	91	78	90
4 ×3	100×80	Rc4	Rc3	133	105	83	91
5 ×4	125×100	Rc5	Rc4	161	133	100	111

注1) JIS品のねじ部にフッ素系シール材を塗布したのになります。

注2) 記載内容については予告なく変更することがあります。

記号	部品名	材料	数量	備考			
2	シール材	フッ素系シール材	—	ねじ部のみフッ素系シール材を塗布			
1	本体	FCMB275-5	1	ねじ部を除き溶融亜鉛めっき			
名称	プレシール ねじ込み式可鍛鉄製管継手 径違いエルボ 21/2 ~ 5		略号	PSRL 適合規格 JIS B 2301 (継手基材)			
シーケー金属株式会社			制定日	2014年10月8日	承認	確認	作成
			改定日	2023年4月1日	坂	高倉	熊崎
			版数	3版			

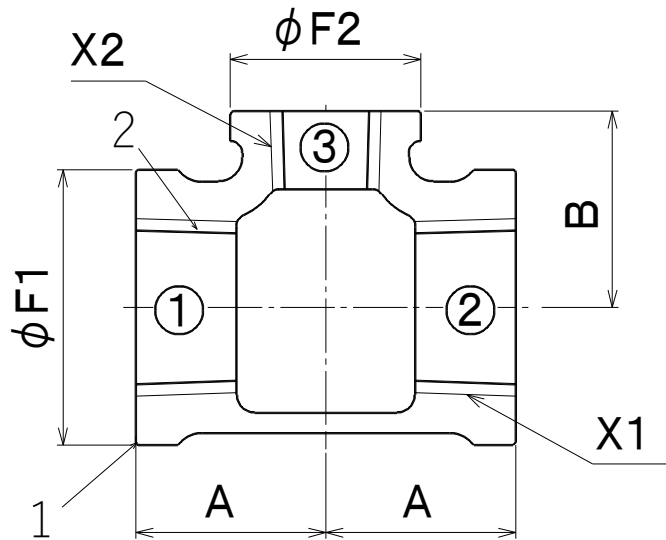
(図面番号 N-E-PS 白RL21/2~6-3)



径違い エルボの 呼び	長さ		大口径側				小口径側					
	L1	L2	外径 A1	ねじの基準径 d1	ねじ長さ t1	バンド径 F1	バンド厚 h1	外径 A2	ねじの基準径 d2	ねじ長さ t2	バンド径 F2	バンド厚 h2
2½×½	41	57	86	75.184	23	4.5	91	12	27	20.955	11	2.5
2½×¾	44	59	86	75.184	23	4.5	91	12	33	26.441	13	3.0
2½×1	48	60	86	75.184	23	4.5	91	12	41	33.249	15	3.0
2½×1¼	52	62	86	75.184	23	4.5	91	12	50	41.910	17	3.5
2½×1½	55	62	86	75.184	23	4.5	91	12	56	47.803	18	3.5
2½×2	60	65	86	75.184	23	4.5	91	12	69	59.614	20	4.0
3×½	44	64	99	87.884	25	5.0	105	13	27	20.955	11	2.5
3×¾	47	66	99	87.884	25	5.0	105	13	33	26.441	13	3.0
3×1	51	68	99	87.884	25	5.0	105	13	41	33.249	15	3.0
3×1¼	55	70	99	87.884	25	5.0	105	13	50	41.910	17	3.5
3×1½	57	71	99	87.884	25	5.0	105	13	56	47.803	18	3.5
3×2	62	72	99	87.884	25	5.0	105	13	69	59.614	20	4.0
3×2½	72	75	99	87.884	25	5.0	105	13	86	75.184	23	4.5
4×1½	63	86	127	113.030	28	6.0	133	16	56	47.803	18	3.5
4×2	69	87	127	113.030	28	6.0	133	16	69	59.614	20	4.0
4×2½	78	90	127	113.030	28	6.0	133	16	86	75.184	23	4.5
4×3	83	91	127	113.030	28	6.0	133	16	99	87.884	25	5.0
5×3	87	107	154	138.430	30	6.5	161	18	99	87.884	25	5.0
5×4	100	111	154	138.430	30	6.5	161	18	127	113.030	28	6.0

注 1) 継手本体は、JIS B 2301 ねじ込み式可鍛鋳鉄製管継手とし、ぬねじ部は  
 シール剤（フッ素系高分子樹脂）を塗布焼成したものです。  
 2) 表面処理として、ぬねじ部を除き溶融亜鉛めっきを施しています。  
 3) 記載内容について予告なく変更することがあります。

△	受注先	品名	材質
△		ZD BRL	FCMB27-05
△		図番	硬度
△		ZD継手 径違いエルボ (F1径・2径が組)	
△	承先提出用として作図	製材	角材
△	図面来歴 変更記事	製材	角材
△	訂正者	製材	角材
符号	年月日	図面来歴	2008年 1月 28日
		工場図番	SSP-0017
		配管機器部	



単位 mm

呼び (B) ①×②×③	ねじ		バンド 外径(約)		中心から端面 までの距離	
	X 1	X 2	φ F 1	φ F 2	A	B
3/4 × 3/4 × 1/2	Rc3/4	Rc1/2	3 6	3 0	2 9	3 0
1 × 1 × 1/2	Rc1	Rc1/2	4 4	3 0	3 2	3 3
1 × 1 × 3/4	Rc1	Rc3/4	4 4	3 6	3 4	3 5
1 1/4 × 1 1/4 × 1/2	Rc1 1/4	Rc1/2	5 3	3 0	3 4	3 8
1 1/4 × 1 1/4 × 3/4	Rc1 1/4	Rc3/4	5 3	3 6	3 8	4 0
1 1/4 × 1 1/4 × 1	Rc1 1/4	Rc1	5 3	4 4	4 0	4 2
1 1/2 × 1 1/2 × 1/2	Rc1 1/2	Rc1/2	6 0	3 0	3 5	4 2
1 1/2 × 1 1/2 × 3/4	Rc1 1/2	Rc3/4	6 0	3 6	3 8	4 3
1 1/2 × 1 1/2 × 1	Rc1 1/2	Rc1	6 0	4 4	4 1	4 5
1 1/2 × 1 1/2 × 1 1/4	Rc1 1/2	Rc1 1/4	6 0	5 3	4 5	4 8
2 × 2 × 1/2	Rc2	Rc5	7 3	3 0	3 8	4 8
2 × 2 × 3/4	Rc2	Rc3/4	7 3	3 6	4 1	4 9
2 × 2 × 1	Rc2	Rc1	7 3	4 4	4 4	5 1
2 × 2 × 1 1/4	Rc2	Rc1 1/4	7 3	5 3	4 8	5 4
2 × 2 × 1 1/2	Rc2	Rc1 1/2	7 3	6 0	5 2	5 5

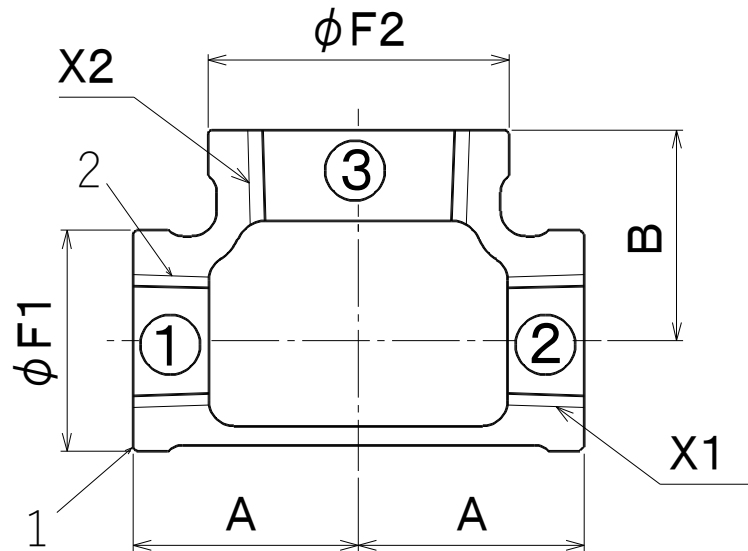
注1) 呼びは②を省略してもよい。(①×③)

注2) JIS品のねじ部にフッ素系シール材を塗布したのになります。

注3) 記載内容については予告なく変更することがあります。

記号	部品名	材 料	数量	備 考			
2	シール材	フッ素系シール材	—	ねじ部のみフッ素系シール材を塗布			
1	本体	FCMB275-5	1	ねじ部を除き溶融亜鉛めっき			
名称	プレシール ねじ込み式可鍛鉄製管継手 バンド付 径違いT (枝径だけ異なるもの) 3/4 ~ 2 (枝径の小さいもの)		略号	PS BRT	適合規格	JIS B 2301 (継手基材)	
シーケー金属株式会社			制定日	2012年7月2日	承認	確認	作成
			改定日	2023年4月1日	坂	高倉	熊崎
			版数	3版			

(図面番号 N-E-PS 白BRT3/4~2-3)



単位 mm

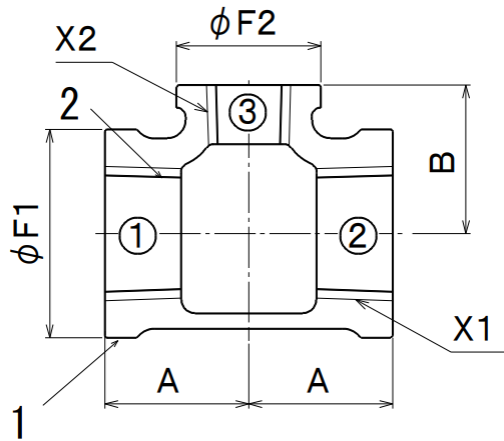
呼び (B) ①×②×③	ねじ		バンド 外径(約)		中心から端面 までの距離	
	X 1	X 2	φ F 1	φ F 2	A	B
1/2× 1/2× 3/4	Rc1/2	Rc3/4	3 0	3 6	3 0	3 0
3/4× 3/4× 1	Rc3/4	Rc1	3 6	4 4	3 5	3 4
3/4× 3/4× 1 1/4	Rc3/4	Rc1 1/4	3 6	5 3	4 0	3 8
1 × 1 × 1 1/4	Rc1	Rc1 1/4	4 4	5 3	4 2	4 0
1 × 1 × 1 1/2	Rc1	Rc1 1/2	4 4	6 0	4 5	4 2
1 × 1 × 2	Rc1	Rc2	4 4	7 3	5 1	4 4
1 1/4× 1 1/4× 1 1/2	Rc1 1/4	Rc1 1/2	5 3	6 0	4 8	4 5
1 1/4× 1 1/4× 2	Rc1 1/4	Rc2	5 3	7 3	5 2	4 8
1 1/2× 1 1/2× 2	Rc1 1/2	Rc2	6 0	7 3	5 4	5 2
1 1/2× 1 1/2× 2 1/2	Rc1 1/2	Rc2 1/2	6 0	9 1	6 2	5 5
2 × 2 × 2 1/2	Rc2	Rc2 1/2	7 3	9 1	6 5	6 0
2 × 2 × 3	Rc2	Rc3	7 3	1 0 5	7 2	6 2
2 1/2× 2 1/2× 3	Rc2 1/2	Rc3	9 1	1 0 5	7 5	7 0

注1) JIS品のねじ部にフッ素系シール材を塗布したのになります。

注2) 記載内容については予告なく変更することがあります。

記号	部品名	材 料	数量	備 考			
2	シール材	フッ素系シール材	—	ねじ部のみフッ素系シール材を塗布			
1	本体	FCMB275-5	1	ねじ部を除き溶融亜鉛めっき			
名称	プレシール ねじ込み式可鍛鉄製管継手 径違いT(枝径だけ異なるもの) 1/2 ~ 2 1/2 (枝径の大きいもの)		略号	PS BRT	適合規格	JIS B 2301 (継手基材)	
シーケー金属株式会社			制定日	2014年10月8日	承認	確認	作成
			改定日	2023年4月1日	坂	高倉	熊崎
			版数	3版			

(図面番号 N-E-PS 白三方 T①1/2~21/2-3)



単位 mm

呼び (B) ①×②×③	ねじ		バンド 外径(約)		中心から端面 までの距離	
	X 1	X 2	φ F 1	φ F 2	A	B
21/2×21/2× 1/2	Rc21/2	Rc1/2	9 1	3 0	4 1	5 7
21/2×21/2× 3/4	Rc21/2	Rc3/4	9 1	3 6	4 4	5 8
21/2×21/2× 1	Rc21/2	Rc1	9 1	4 4	4 8	6 0
21/2×21/2×11/4	Rc21/2	Rc11/4	9 1	5 3	5 2	6 2
21/2×21/2×11/2	Rc21/2	Rc11/2	9 1	6 0	5 5	6 2
21/2×21/2× 2	Rc21/2	Rc2	9 1	7 3	6 0	6 5
3 × 3 × 1/2	Rc3	Rc1/2	1 0 5	3 0	4 3	6 5
3 × 3 × 3/4	Rc3	Rc3/4	1 0 5	3 6	4 6	6 6
3 × 3 × 1	Rc3	Rc1	1 0 5	4 4	5 0	6 8
3 × 3 × 11/4	Rc3	Rc11/4	1 0 5	5 3	5 5	7 0
3 × 3 × 11/2	Rc3	Rc11/2	1 0 5	6 0	5 8	7 2
3 × 3 × 2	Rc3	Rc2	1 0 5	7 3	6 2	7 2
3 × 3 × 21/2	Rc3	Rc21/2	1 0 5	9 1	7 2	7 5
4 × 4 × 1/2	Rc4	Rc1/2	1 3 3	3 0	5 0	7 9
4 × 4 × 3/4	Rc4	Rc3/4	1 3 3	3 6	5 4	8 0
4 × 4 × 1	Rc4	Rc1	1 3 3	4 4	5 7	8 3
4 × 4 × 11/4	Rc4	Rc11/4	1 3 3	5 3	6 1	8 6
4 × 4 × 11/2	Rc4	Rc11/2	1 3 3	6 0	6 3	8 6
4 × 4 × 2	Rc4	Rc2	1 3 3	7 3	6 9	8 7
4 × 4 × 21/2	Rc4	Rc21/2	1 3 3	9 1	7 8	9 0
4 × 4 × 3	Rc4	Rc3	1 3 3	1 0 5	8 3	9 1

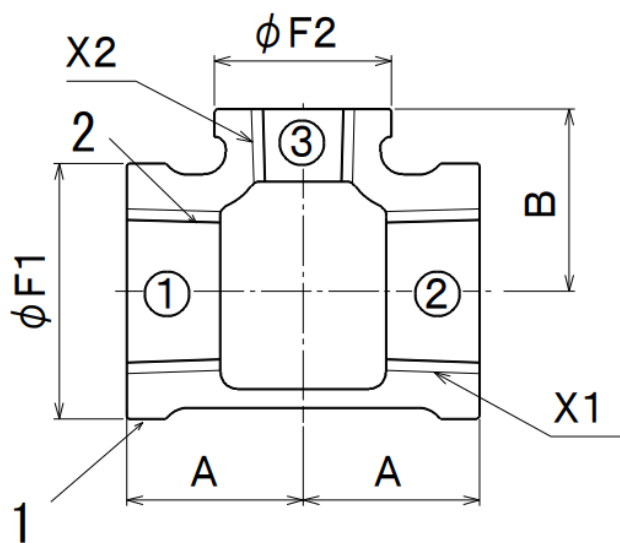
注1) 呼びは②を省略してもよい。(①×③)

注2) JIS品のねじ部にフッ素系シール材を塗布したのになります。

注3) 記載内容については予告なく変更することがあります。

記号	部品名	材料	数量	備考			
2	シール材	フッ素系シール材	—	ねじ部のみフッ素系シール材を塗布			
1	本体	FCMB275-5	1	ねじ部を除き溶融亜鉛めっき			
名称	プレシール ねじ込み式可鍛鉄製管継手 径違いT(枝径だけ異なるもの) 21/2 ~ 4 (枝径の小さいもの)		略号	PS RT	適合規格	JIS B 2301 (継手基材)	
シーケー金属株式会社			制定日	2014年10月8日	承認	確認	作成
			改定日	2023年4月1日	坂	高倉	熊崎
			版数	3版			

(図面番号 N-E-PS 白 RT21/2~4-3)



単位 mm

呼び (B) ①×②×③	ねじ		バンド 外径(約)		中心から端面 までの距離	
	X 1	X 2	φ F 1	φ F 2	A	B
5 × 5 × 3/4	Rc5	Rc3/4	1 6 1	3 6	5 5	9 6
5 × 5 × 11/2	Rc5	Rc11/2	1 6 1	6 0	6 6	1 0 0
5 × 5 × 2	Rc5	Rc2	1 6 1	7 3	7 2	1 0 3
5 × 5 × 21/2	Rc5	Rc21/2	1 6 1	9 1	8 1	1 0 5
5 × 5 × 3	Rc5	Rc3	1 6 1	1 0 5	8 7	1 0 7
5 × 5 × 4	Rc5	Rc4	1 6 1	1 3 3	1 0 0	1 1 1
6 × 6 × 11/2	Rc6	Rc11/2	1 8 9	6 0	7 0	1 1 5
6 × 6 × 21/2	Rc6	Rc21/2	1 8 9	9 1	8 5	1 1 8
6 × 6 × 3	Rc6	Rc3	1 8 9	1 0 5	9 2	1 2 0
6 × 6 × 4	Rc6	Rc4	1 8 9	1 3 3	1 0 2	1 2 5
6 × 6 × 5	Rc6	Rc5	1 8 9	1 6 1	1 1 6	1 2 8

注1) 呼びは②を省略してもよい。(①×③)

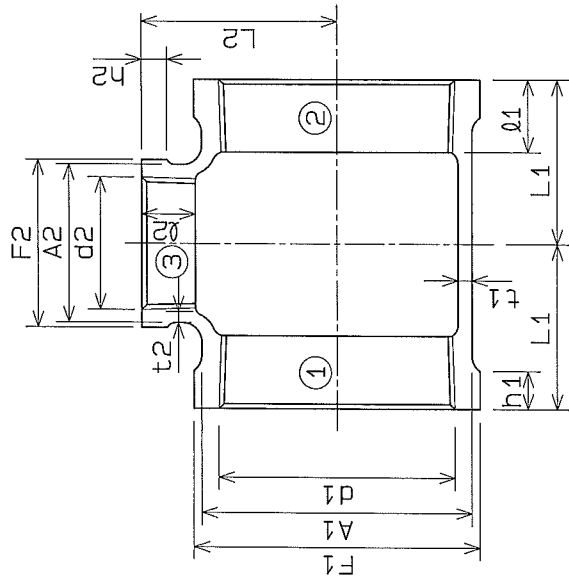
注2) JIS品のねじ部にフッ素系シール材を塗布したことになります。

注3) 記載内容については予告なく変更することがあります。

記号	部品名	材料	数量	備考			
2	シール材	フッ素系シール材	—	ねじ部のみフッ素系シール材を塗布			
1	本体	FCMB275-5	1	ねじ部を除き溶融亜鉛めっき			
名称	プレシール ねじ込み式可鍛鉄製管継手 径違いT(枝径だけ異なるもの) 5 ~ 6 (枝径の小さいもの)		略号	PS RT 適合規格 JIS B 2301 (継手基材)			
シーケー金属株式会社			制定日	2013年4月1日	承認	確認	作成
			改定日	2023年4月1日	坂	高倉	熊崎
			版数	2版			

(図面番号 N-E-PS 白 RT5~6-2)



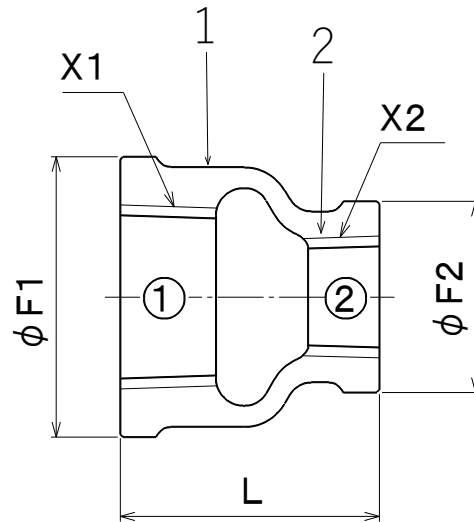


径違いチーヌの 呼び (D×X③)	長さ		大口径側				小口径側							
	L1	L2	外径	ねじの基準径	ねじ長さ	厚	パンド径	パンド巾	外径	ねじの基準径	ねじ長さ	厚	パンド径	パンド巾
3 X 3 X 1/2	41	64	99	87.884	25	5.0	105	13	27	20.955	11	2.5	30	6
3 X 3 X 3/4	46	66	99	87.884	25	5.0	105	13	33	26.441	13	3.0	36	6
3 X 3 X 1	50	68	99	87.884	25	5.0	105	13	41	33.249	15	3.0	44	7
3 X 3 X 1 1/4	55	70	99	87.884	25	5.0	105	13	50	41.910	17	3.5	53	8
3 X 3 X 1 1/2	58	72	99	87.884	25	5.0	105	13	56	47.803	18	3.5	60	9
3 X 3 X 2	62	72	99	87.884	25	5.0	105	13	69	59.614	20	4.0	73	11
3 X 3 X 2 1/2	72	75	99	87.884	25	5.0	105	13	86	75.184	23	4.5	91	12
4 X 4 X 1/2	50	79	127	113.030	28	6.0	133	16	27	20.955	11	2.5	30	6
4 X 4 X 3/4	54	80	127	113.030	28	6.0	133	16	33	26.441	13	3.0	36	6
4 X 4 X 1	58	82	127	113.030	28	6.0	133	16	41	33.249	15	3.0	44	7
4 X 4 X 1 1/4	61	86	127	113.030	28	6.0	133	16	50	41.910	17	3.5	53	8
4 X 4 X 1 1/2	63	87	127	113.030	28	6.0	133	16	56	47.803	18	3.5	60	9
4 X 4 X 2	69	87	127	113.030	28	6.0	133	16	69	59.614	20	4.0	73	11
4 X 4 X 2 1/2	78	90	127	113.030	28	6.0	133	16	86	75.184	23	4.5	91	12
4 X 4 X 3	83	91	127	113.030	28	6.0	133	16	99	87.884	25	5.0	105	13
5 X 5 X 1/2	53	92	154	138.430	30	6.5	161	18	27	20.955	11	2.5	30	6
5 X 5 X 3/4	55	96	154	138.430	30	6.5	161	18	33	26.441	13	3.0	36	6
5 X 5 X 1	58	98	154	138.430	30	6.5	161	18	41	33.249	15	3.0	44	7
5 X 5 X 1 1/4	62	100	154	138.430	30	6.5	161	18	50	41.910	17	3.5	53	8
5 X 5 X 1 1/2	66	100	154	138.430	30	6.5	161	18	56	47.803	18	3.5	60	9
5 X 5 X 2	72	103	154	138.430	30	6.5	161	18	69	59.614	20	4.0	73	11
5 X 5 X 2 1/2	81	105	154	138.430	30	6.5	161	18	86	75.184	23	4.5	91	12
5 X 5 X 3	87	107	154	138.430	30	6.5	161	18	99	87.884	25	5.0	105	13
5 X 5 X 4	100	111	154	138.430	30	6.5	161	18	127	113.030	28	6.0	133	16
6 X 6 X 1	64	110	182	163.830	33	7.5	189	20	41	33.249	15	3.0	44	7
6 X 6 X 1 1/2	67	113	182	163.830	33	7.5	189	20	50	41.910	17	3.5	53	8
6 X 6 X 2	70	116	182	163.830	33	7.5	189	20	56	47.803	18	3.5	60	9
6 X 6 X 2 1/2	75	115	182	163.830	33	7.5	189	20	69	59.614	20	4.0	73	11
6 X 6 X 3	85	118	182	163.830	33	7.5	189	20	86	75.184	23	4.5	91	12
6 X 6 X 4	92	120	182	163.830	33	7.5	189	20	99	87.884	25	5.0	105	13
6 X 6 X 5	102	125	182	163.830	33	7.5	189	20	127	113.030	28	6.0	133	16
6 X 6 X 6	116	128	182	163.830	33	7.5	189	20	154	138.430	30	6.5	161	18

注 1) 継手本体は、JIS B 2301 ねじ込み式可鍛鉄製管継手とし、めねじ部に  
 シーラ剤 (7ヶ葉系高分子樹脂) を塗布焼成したものです。  
 注 2) 表面処理として、めねじ部を除き溶融亜鉛めっきを施しています。  
 注 3) 記載内容について予告なく変更することがあります。

△	受注先	FCMB27-05
△	型式	ZD BRT
△	名称	ZD継手 径違い子一ス (継径小)
△	承認	星野 俊太郎
△	年月日	2008年 1月 28日
△	符号	工場図番
△	株式会社	SSP-0020

径違いチーヌの 呼び (D×X③)	長さ		大口径側				小口径側							
	L1	L2	外径	ねじの基準径	ねじ長さ	厚	パンド径	パンド巾	外径	ねじの基準径	ねじ長さ	厚	パンド径	パンド巾
3/4 X 3/4 X 1/2	29	30	33	26.441	13	3.0	36	6	27	20.955	11	2.5	30	6
1 X 1 X 1/2	32	33	41	33.249	15	3.0	44	7	27	20.955	11	2.5	30	6
1 X 1 X 3/4	34	35	41	33.249	15	3.0	44	7	33	26.441	13	3.0	36	6
1 1/4 X 1 1/4 X 3/4	34	38	50	41.910	17	3.5	53	8	27	20.955	11	2.5	30	6
1 1/4 X 1 1/4 X 1	38	40	50	41.910	17	3.5	53	8	33	26.441	13	3.0	36	6
1 1/2 X 1 1/2 X 1	40	42	50	41.910	17	3.5	53	8	41	33.249	15	3.0	44	7
1 1/2 X 1 1/2 X 3/4	35	42	56	47.803	18	3.5	60	9	27	20.955	11	2.5	30	6
1 1/2 X 1 1/2 X 1 1/4	38	43	56	47.803	18	3.5	60	9	33	26.441	13	3.0	36	6
1 1/2 X 1 1/2 X 1 1/2	41	45	56	47.803	18	3.5	60	9	41	33.249	15	3.0	44	7
1 1/2 X 1 1/2 X 2	45	48	56	47.803	18	3.5	60	9	50	41.910	17	3.5	53	8
2 X 2 X 1/2	38	48	69	59.614	20	4.0	73	11	27	20.955	11	2.5	30	6
2 X 2 X 3/4	41	49	69	59.614	20	4.0	73	11	33	26.441	13	3.0	36	6
2 X 2 X 1	44	51	69	59.614	20	4.0	73	11	41	33.249	15	3.0	44	7
2 X 2 X 1 1/4	48	54	69	59.614	20	4.0	73	11	50	41.910	17	3.5	53	8
2 X 2 X 1 1/2	52	55	69	59.614	20	4.0	73	11	56	47.803	18	3.5	60	9
2 1/2 X 2 1/2 X 3/4	41	57	86	75.184	23	4.5	91	12	27	26.441	13	2.5	30	6
2 1/2 X 2 1/2 X 1	44	58	86	75.184	23	4.5	91	12	33	26.441	13	3.0	36	6
2 1/2 X 2 1/2 X 1 1/4	48	60	86	75.184	23	4.5	91	12	41	33.249	15	3.0	44	7
2 1/2 X 2 1/2 X 1 1/2	52	62	86	75.184	23	4.5	91	12	50	41.910	17	3.5	53	8
2 1/2 X 2 1/2 X 2	55	62	86	75.184	23	4.5	91	12	56	47.803	18	3.5	60	9
2 1/2 X 2 1/2 X 2 1/2	60	65	86	75.184	23	4.5	91	12	69	59.614	20	4.0	73	11



単位 mm

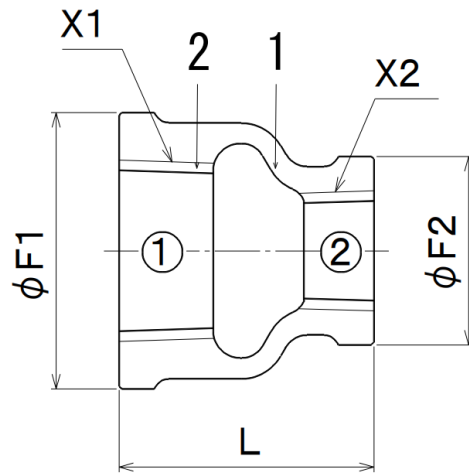
呼び		ねじ		バンド 外径(約)		全長
(B)	(A)	X 1	X 2	φ F 1	φ F 2	L
3/4 × 1/2	20 × 15	Rc3/4	Rc1/2	3 6	3 0	3 8
1 × 1/2	25 × 15	Rc1	Rc1/2	4 4	3 0	4 2
1 × 3/4	25 × 20	Rc1	Rc3/4	4 4	3 6	4 2
1 1/4 × 1/2	32 × 15	Rc1 1/4	Rc1/2	5 3	3 0	4 8
1 1/4 × 3/4	32 × 20	Rc1 1/4	Rc3/4	5 3	3 6	4 8
1 1/4 × 1	32 × 25	Rc1 1/4	Rc1	5 3	4 4	4 8
1 1/2 × 1/2	40 × 15	Rc1 1/2	Rc1/2	6 0	3 0	5 2
1 1/2 × 3/4	40 × 20	Rc1 1/2	Rc3/4	6 0	3 6	5 2
1 1/2 × 1	40 × 25	Rc1 1/2	Rc1	6 0	4 4	5 2
1 1/2 × 1 1/4	40 × 32	Rc1 1/2	Rc1 1/4	6 0	5 3	5 2
2 × 1/2	50 × 15	Rc2	Rc1/2	7 3	3 0	5 8
2 × 3/4	50 × 20	Rc2	Rc3/4	7 3	3 6	5 8
2 × 1	50 × 25	Rc2	Rc1	7 3	4 4	5 8
2 × 1 1/4	50 × 32	Rc2	Rc1 1/4	7 3	5 3	5 8
2 × 1 1/2	50 × 40	Rc2	Rc1 1/2	7 3	6 0	5 8

注1) JIS品のねじ部にフッ素系シール材を塗布したものになります。

注2) 記載内容については予告なく変更することがあります。

記号	部品名	材料	数量	備考			
2	シール材	フッ素系シール材	—	ねじ部のみフッ素系シール材を塗布			
1	本体	FCMB275-5	1	ねじ部を除き溶融亜鉛めっき			
名称	プレシール ねじ込み式可鍛鉄製管継手 バンド付径違いソケット 3/4 ~ 2		略号	PSBRS	適合規格	JISB 2301 (継手基材)	
シーケー金属株式会社			制定日	2013年4月1日	承認	確認	作成
			改定日	2023年4月1日	坂	高倉	熊崎
			版数	2版			

(図面番号 N-E-PS 白 BRS3/4~2-2)



単位 mm

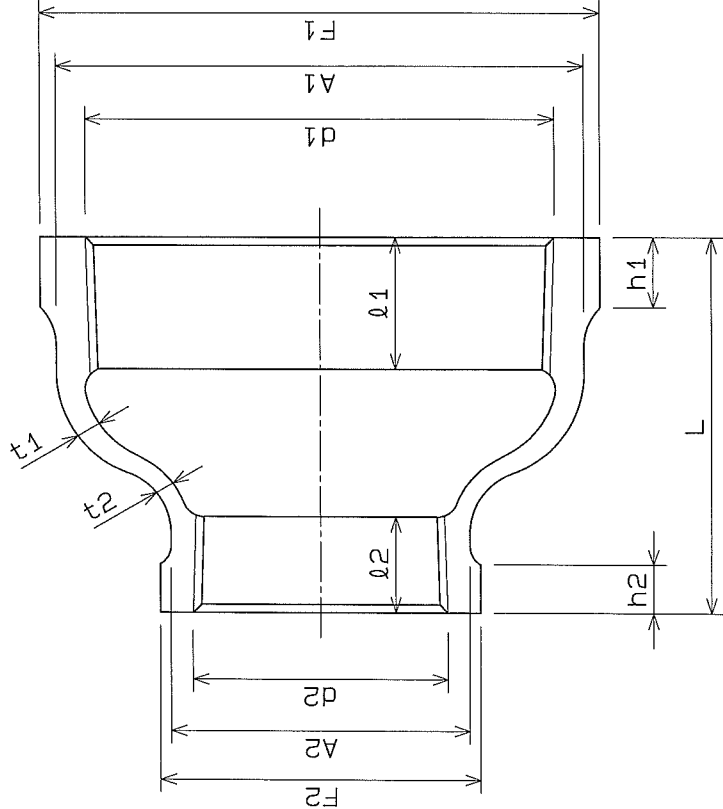
呼び ①×②		ねじ		バンド 外径(約)		全長
(B)	(A)	X 1	X 2	F 1	F 2	L
21/2× 1/2	65×15	Rc21/2	Rc1/2	9 1	3 0	6 2
21/2× 3/4	65×20	Rc21/2	Rc3/4	9 1	3 6	6 2
21/2×1	65×25	Rc21/2	Rc1	9 1	4 4	6 2
21/2×11/4	65×32	Rc21/2	Rc11/4	9 1	5 3	6 2
21/2×11/2	65×40	Rc21/2	Rc11/2	9 1	6 0	6 5
21/2×2	65×50	Rc21/2	Rc2	9 1	7 3	6 5
3 ×3/4	80×20	Rc3	Rc3/4	1 0 5	3 6	7 2
3 ×1	80×25	Rc3	Rc1	1 0 5	4 4	7 2
3 ×11/4	80×32	Rc3	Rc11/4	1 0 5	5 3	6 9
3 ×11/2	80×40	Rc3	Rc11/2	1 0 5	6 0	7 2
3 ×2	80×50	Rc3	Rc2	1 0 5	7 3	7 2
3 ×21/2	80×65	Rc3	Rc21/2	1 0 5	9 1	7 2
4 ×3/4	100×20	Rc4	Rc3/4	1 3 3	3 6	8 5
4 ×1	100×25	Rc4	Rc1	1 3 3	4 4	8 5
4 ×11/4	100×32	Rc4	Rc11/4	1 3 3	5 3	8 5
4 ×11/2	100×40	Rc4	Rc11/2	1 3 3	6 0	8 5
4 ×2	100×50	Rc4	Rc2	1 3 3	7 3	8 5
4 ×21/2	100×65	Rc4	Rc21/2	1 3 3	9 1	8 5
4 ×3	100×80	Rc4	Rc3	1 3 3	1 0 5	8 5
5 ×4	125×100	Rc5	Rc4	1 6 1	1 3 3	9 5
6 ×4	150×100	Rc6	Rc4	1 8 9	1 3 3	1 0 5
6 ×5	150×125	Rc6	Rc5	1 8 9	1 6 1	1 0 5

注1) JIS品のねじ部にフッ素系シール材を塗布したものになります。

注2) 記載内容については予告なく変更することがあります。

記号	部品名	材料	数量	備考			
2	シール材	フッ素系シール材	—	ねじ部のみフッ素系シール材を塗布			
1	本体	FCMB275-5	1	ねじ部を除き溶融垂鉛めっき			
名称	プレシール ねじ込み式可鍛鉄製管継手 径違いソケット 21/2 ~ 6		略号	PSRS	適合規格	JIS B 2301 (継手基材)	
シーケー金属株式会社			制定日	2014年10月8日	承認	確認	作成
			改定日	2023年4月1日	坂	高倉	熊崎
			版数	3版			

(図面番号 N-E-PS白RS21/2~6-3)

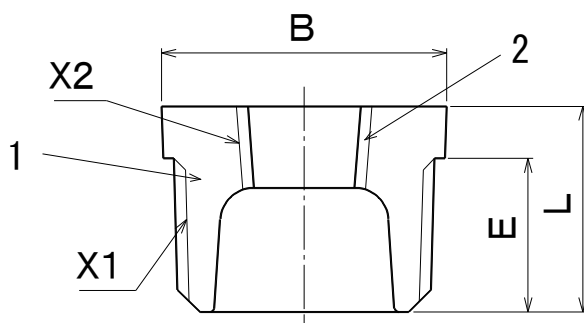


径違いソケットの呼び	長さ				大口径側				小口径側				
	外径	ねじの基準径	ねじ長さ	肉厚	外径	ねじの基準径	ねじ長さ	肉厚	外径	ねじの基準径	ねじ長さ	肉厚	外径
L	A1	d1	t1	F1	h1	A2	d2	t2	F2	h2	L	t1	t2
4 x 3/4	85	127	113.030	28	6.0	133	16	33	26.441	13	3.0	36	6
4 x 1	85	127	113.030	28	6.0	133	16	41	33.249	15	3.0	44	7
4 x 1 1/4	85	127	113.030	28	6.0	133	16	50	41.910	17	3.5	53	8
4 x 1 1/2	85	127	113.030	28	6.0	133	16	56	47.803	18	3.5	60	9
4 x 2	85	127	113.030	28	6.0	133	16	69	59.614	20	4.0	73	11
4 x 2 1/2	85	127	113.030	28	6.0	133	16	86	75.184	23	4.5	91	12
4 x 3	85	127	113.030	28	6.0	133	16	99	87.884	25	5.0	105	13
5 x 1 1/4	95	154	138.430	30	6.5	161	18	50	41.910	17	3.5	53	8
5 x 1 1/2	95	154	138.430	30	6.5	161	18	56	47.803	18	3.5	60	9
5 x 2	95	154	138.430	30	6.5	161	18	69	59.614	20	4.0	73	11
5 x 2 1/2	95	154	138.430	30	6.5	161	18	86	75.184	23	4.5	91	12
5 x 3	95	154	138.430	30	6.5	161	18	99	87.884	25	5.0	105	13
5 x 4	95	154	138.430	30	6.5	161	18	127	113.030	28	6.0	133	16
6 x 1 1/2	105	182	163.830	33	7.5	189	20	56	47.803	18	3.5	60	9
6 x 2	105	182	163.830	33	7.5	189	20	69	59.614	20	4.0	73	11
6 x 2 1/2	105	182	163.830	33	7.5	189	20	86	75.184	23	4.5	91	12
6 x 3	105	182	163.830	33	7.5	189	20	99	87.884	25	5.0	105	13
6 x 4	105	182	163.830	33	7.5	189	20	127	113.030	28	6.0	133	16
6 x 5	105	182	163.830	33	7.5	189	20	154	138.430	30	6.5	161	18

径違いソケットの呼び	長さ				大口径側				小口径側				
	外径	ねじの基準径	ねじ長さ	肉厚	外径	ねじの基準径	ねじ長さ	肉厚	外径	ねじの基準径	ねじ長さ	肉厚	外径
L	A1	d1	t1	F1	h1	A2	d2	t2	F2	h2	L	t1	t2
2 1/2 x 1 1/2	65	86	75.184	23	4.5	91	12	27	20.955	11	2.5	30	6
2 1/2 x 3/4	65	86	75.184	23	4.5	91	12	33	26.441	13	3.0	36	6
2 1/2 x 1	65	86	75.184	23	4.5	91	12	41	33.249	15	3.0	44	7
2 1/2 x 1 1/4	65	86	75.184	23	4.5	91	12	50	41.910	17	3.5	53	8
2 1/2 x 1 1/2	65	86	75.184	23	4.5	91	12	56	47.803	18	3.5	60	9
2 1/2 x 2	65	86	75.184	23	4.5	91	12	69	59.614	20	4.0	73	11
3 x 1/2	72	99	87.884	25	5.0	105	13	27	20.955	11	2.5	30	6
3 x 3/4	72	99	87.884	25	5.0	105	13	33	26.441	13	3.0	36	6
3 x 1	72	99	87.884	25	5.0	105	13	41	33.249	15	3.0	44	7
3 x 1 1/4	72	99	87.884	25	5.0	105	13	50	41.910	17	3.5	53	8
3 x 1 1/2	72	99	87.884	25	5.0	105	13	56	47.803	18	3.5	60	9
3 x 2	72	99	87.884	25	5.0	105	13	69	59.614	20	4.0	73	11
3 x 2 1/2	72	99	87.884	25	5.0	105	13	86	75.184	23	4.5	91	12

注 1) 継手本体は、JIS B 2301 ねじ込み式可鍛鋳鉄製継手とし、めねじ部に  
 ショール剤（フッ素系高分子樹脂）を塗布焼成したものです。  
 2) 表面処理として、ねじ部を除き溶融亜鉛めっきを施しています。  
 3) 記載内容について予告なく変更することがあります。

材質	FCMB27-05
硬度	
受注先	品目 図番
型式	ZD BRS
名称	ZD継手 径違いソケット (2径インチ以上)
承認	承認 図 田
変更	変更 野
年月日	年月日
図面	図面
変更	変更
配管機器部	配管機器部
工場	工場
SSP-0019	SSP-0019



単位 mm

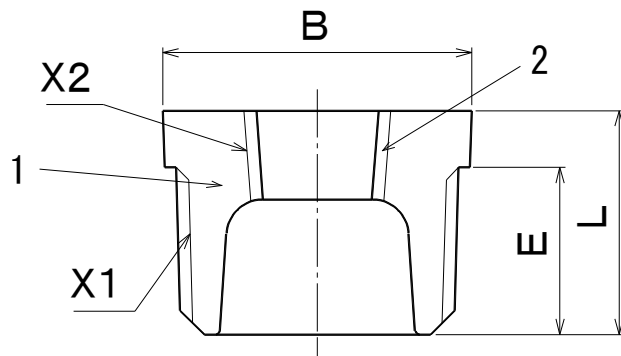
呼び		おねじ	めねじ	L	E(参考)	二面幅B	
(B)	(A)	X 1	X 2			六角	八角
3/4×1/2	20×15	R3/4	Rc1/2	25	18.5	32	—
1×1/2	25×15	R1	Rc1/2	28	21	38	—
1×3/4	25×20	R1	Rc3/4	28	21	38	—
1 1/4×1/2	32×15	R1 1/4	Rc1/2	31	22.5	46	—
1 1/4×3/4	32×20	R1 1/4	Rc3/4	31	22.5	46	—
1 1/4×1	32×25	R1 1/4	Rc1	31	22.5	46	—
1 1/2×1/2	40×15	R1 1/2	Rc1/2	33	23.5	54	—
1 1/2×3/4	40×20	R1 1/2	Rc3/4	33	23.5	54	—
1 1/2×1	40×25	R1 1/2	Rc1	33	23.5	54	—
1 1/2×1 1/4	40×32	R1 1/2	Rc1 1/4	33	23.5	54	—
2×1/2	50×15	R2	Rc1/2	37	26	—	63
2×3/4	50×20	R2	Rc3/4	37	26	—	63
2×1	50×25	R2	Rc1	37	26	—	63
2×1 1/4	50×32	R2	Rc1 1/4	37	26	—	63
2×1 1/2	50×40	R2	Rc1 1/2	37	26	—	63

注1) JIS品のねじ部にフッ素系シーリング材を塗布したのになります。

注2) 記載内容については予告なく変更することがあります。

記号	部品名	材料	数量	備考				
1	本体	FCMB275-5	1	ねじ部を除き溶融亜鉛めっき				
2	シーリング材	フッ素系シーリング材	—	めねじ部のみフッ素系シーリング材を塗布				
名称	プレシール ねじ込み式可鍛鋳鉄製管継手 ブッシング 3/4 ~ 2		略号	PS Bu	適合規格	JIS B 2301 (継手基材)		
シーケー金属株式会社				制定日	2019年10月21日	承認	確認	作成
				改定日	—	坂	高倉	熊崎
				版数	1版			

(図面番号 N-E-PS Bu3/4~2-1)



単位 mm

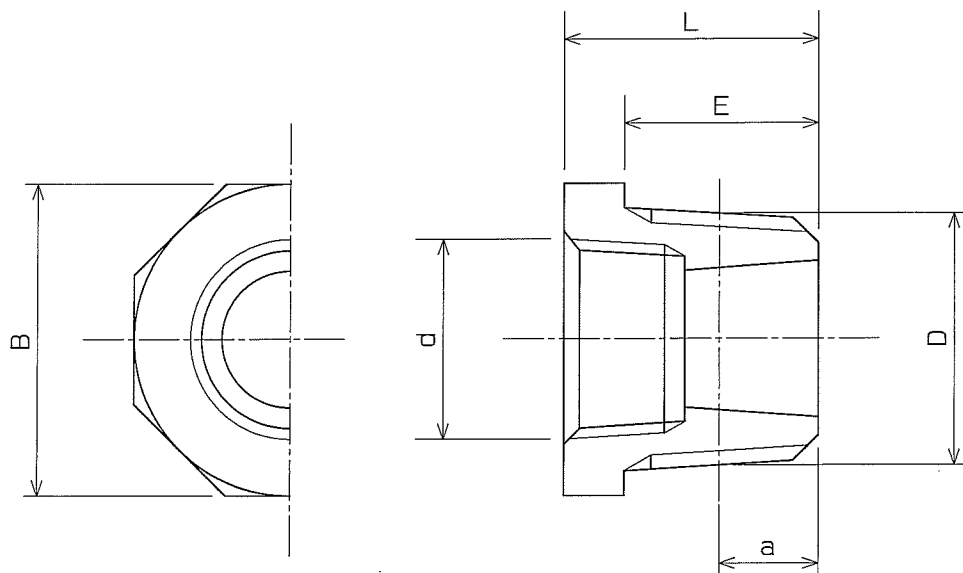
呼び		おねじ	めねじ	L	E(参考)	二面幅B
(B)	(A)	X 1	X 2			八角
21/2×1/2	65×15	R21/2	Rc1/2	40.5	29.5	80
21/2×3/4	65×20	R21/2	Rc3/4	40.5	29.5	80
21/2×1	65×25	R21/2	Rc1	40.5	29.5	80
21/2×11/4	65×32	R21/2	Rc11/4	40.5	29.5	80
21/2×11/2	65×40	R21/2	Rc11/2	40.5	29.5	80
21/2×2	65×50	R21/2	Rc2	40.5	29.5	80
3×1	80×25	R3	Rc1	44.5	32	95
3×11/4	80×32	R3	Rc11/4	44.5	32	95
3×11/2	80×40	R3	Rc11/2	44.5	32	95
3×2	80×50	R3	Rc2	44.5	32	95
3×21/2	80×65	R3	Rc21/2	44.5	34	95
4×3/4	100×20	R4	Rc3/4	52	40	120
4×11/2	100×40	R4	Rc11/2	52	40	120
4×2	100×50	R4	Rc2	52	40	120
4×21/2	100×65	R4	Rc21/2	52	40	120
4×3	100×80	R4	Rc4	52	40	120

注1) JIS品のねじ部にフッ素系シール材を塗布したのになります。

注2) 記載内容については予告なく変更することがあります。

記号	部品名	材料	数量	備考			
1	本体	FCMB275-5	1	ねじ部を除き溶融亜鉛めっき			
2	シール材	フッ素系シール材	—	めねじ部のみフッ素系シール材を塗布			
名称	プレシール ねじ込み式可鍛鉄製管継手 ブッシング 21/2 ~ 4		略号	PS Bu	適合規格	JIS B 2301 (継手基材)	
	シーケー金属株式会社						制定日
改定日				—	坂	高倉	熊崎
版数				1版			

(図面番号 N-E-PS Bu21/2~4-1)

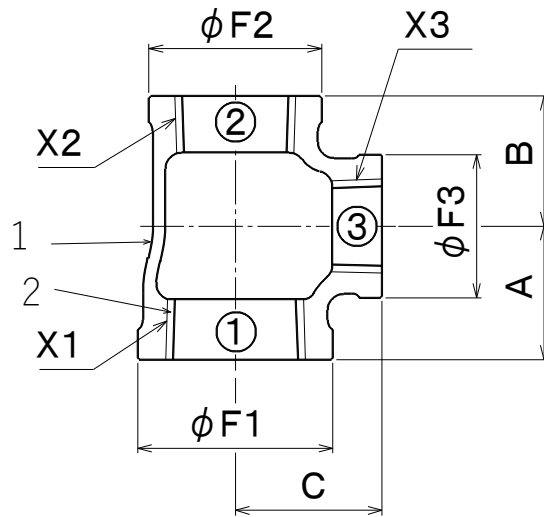


ブッシングの呼び	長さ	端面より角部までの長さ	おねじ基準径の位置	おねじの基準径	めねじの長さ	めねじの基準径	二面中
	L	E	a	D	ℓ	d	B
4 × ½	51	37	25.40	113.030	11	20.955	八角 120
4 × ¾	51	37	25.40	113.030	13	26.441	120
4 × 1	51	37	25.40	113.030	15	33.249	120
4 × 1¼	51	37	25.40	113.030	17	41.910	120
4 × 1½	51	37	25.40	113.030	18	47.803	120
4 × 2	51	37	25.40	113.030	20	59.610	120
4 × 2½	51	37	25.40	113.030	23	75.184	120
4 × 3	51	37	25.40	113.030	25	87.884	120
5 × 2	57	42	10.39	138.430	20	59.610	145
5 × 2½	57	42	10.39	138.430	23	75.184	145
5 × 3	57	42	10.39	138.430	25	87.884	145
5 × 4	57	42	12.70	138.430	28	113.030	145
6 × 1¼	64	46	28.58	163.830	17	41.910	170
6 × 1½	64	46	28.58	163.830	18	47.803	170
6 × 2	64	46	28.58	163.830	20	59.610	170
6 × 2½	64	46	28.58	163.830	23	75.184	170
6 × 3	64	46	28.58	163.830	25	87.884	170
6 × 4	64	46	28.58	163.830	28	113.030	170
6 × 5	64	46	28.58	163.830	30	138.430	170

ブッシングの呼び	長さ	端面より角部までの長さ	おねじ基準径の位置	おねじの基準径	めねじの長さ	めねじの基準径	二面中
	L	E	a	D	ℓ	d	B
2½ × ½	39	28	17.46	75.184	11	20.955	八角 80
2½ × ¾	39	28	17.46	75.184	13	26.441	80
2½ × 1	39	28	17.46	75.184	15	33.249	80
2½ × 1¼	39	28	17.46	75.184	17	41.910	80
2½ × 1½	39	28	17.46	75.184	18	47.803	80
2½ × 2	39	28	17.46	75.184	20	59.614	80
3 × ½	44	32	20.64	87.884	11	20.955	95
3 × ¾	44	32	20.64	87.884	13	26.441	95
3 × 1	44	32	20.64	87.884	15	33.249	95
3 × 1¼	44	32	20.64	87.884	17	41.910	95
3 × 1½	44	32	20.64	87.884	18	47.803	95
3 × 2	44	32	20.64	87.884	20	59.614	95
3 × 2½	44	32	20.64	87.884	23	75.184	95

- 注 1) 継手本体は、JIS B 2301 ねじ込み式可鍛鉄製管継手とし、めねじ部に  
 シール剤（フッ素系高分子樹脂）を塗布焼成したものです。  
 2) 表面処理として、めねじ部を除き溶融亜鉛めっきを施しています。  
 3) 記載内容について予告なく変更することがあります。

△				受注先	品名	材質
△					FCMB27-05	硬度
△				型式	図番	
△				ZD Bu		
△				名称		
△				ZD継手 ブッシング (2½インチ以上)		
△				客先提出用として作図	承認	製図
△				星野	坂田	住々木
符号	年月日	図面来歴	変更記事	訂正者	尺度	角法
					FREE	
株式会社 リケン 配管機器部					2008年 1月 28日	
					工場図番	
					SSP-0040	



単位 mm

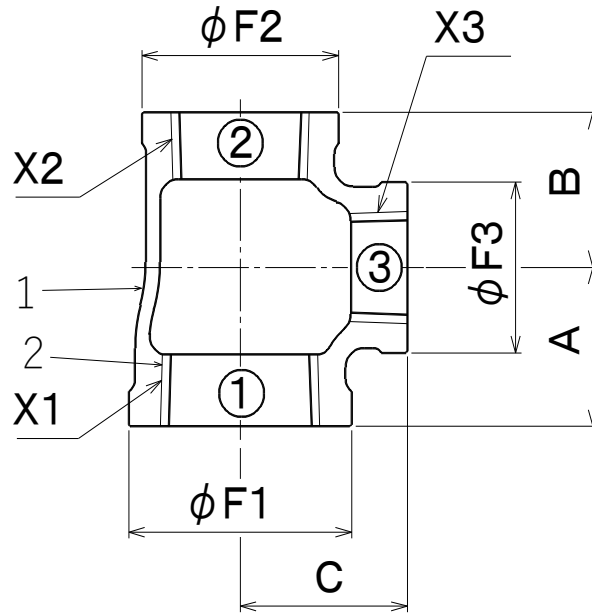
呼び (B) ①×②×③	ねじ			バンド外径(約)			中心から端面までの距離		
	X 1	X 2	X 3	φ F 1	φ F 2	φ F 3	A	B	C
3/4× 1/2 × 1/2	Rc3/4	Rc1/2	Rc1/2	3 6	3 0	3 0	3 0	2 7	3 0
1 × 1/2 × 1/2	Rc1	Rc1/2	Rc1/2	4 4	3 0	3 0	3 2	2 7	3 3
1 × 3/4 × 1/2	Rc1	Rc3/4	Rc1/2	4 4	3 6	3 0	3 2	2 9	3 3
1 × 3/4 × 3/4	Rc1	Rc3/4	Rc3/4	4 4	3 6	3 6	3 4	3 2	3 5
1 1/4× 3/4 × 3/4	Rc1 1/4	Rc3/4	Rc3/4	5 3	3 6	3 6	3 7	3 2	4 0
1 1/4× 1 × 1/2	Rc1 1/4	Rc1	Rc1/2	5 3	4 4	3 0	3 4	3 2	3 8
1 1/4× 1 × 3/4	Rc1 1/4	Rc1	Rc3/4	5 3	4 4	3 6	3 7	3 4	4 0
1 1/4× 1 × 1	Rc1 1/4	Rc1	Rc1	5 3	4 4	4 4	4 0	3 8	4 2
1 1/4× 1 × 1 1/2	Rc1 1/4	Rc1	Rc1 1/2	5 3	4 4	6 0	4 8	4 5	4 5
1 1/4× 1 × 2	Rc1 1/4	Rc1	Rc2	5 3	4 4	7 3	5 4	5 1	4 8
1 1/2× 3/4 × 3/4	Rc1 1/2	Rc3/4	Rc3/4	6 0	3 6	3 6	3 8	3 2	4 3
1 1/2× 1 × 1	Rc1 1/2	Rc1	Rc1	6 0	4 4	4 4	4 1	3 7	4 5
1 1/2× 1 × 1 1/4	Rc1 1/2	Rc1	Rc1 1/4	6 0	4 4	5 3	4 5	4 2	4 8
1 1/2× 1 × 2	Rc1 1/2	Rc1	Rc2	6 0	4 4	7 3	5 5	5 1	5 2
1 1/2× 1 1/4× 1/2	Rc1 1/2	Rc1 1/4	Rc1/2	6 0	5 3	3 0	3 5	3 4	4 2
1 1/2× 1 1/4× 3/4	Rc1 1/2	Rc1 1/4	Rc3/4	6 0	5 3	3 6	3 8	3 8	4 3
1 1/2× 1 1/4× 1	Rc1 1/2	Rc1 1/4	Rc1	6 0	5 3	4 4	4 1	4 0	4 5
1 1/2× 1 1/4× 1 1/4	Rc1 1/2	Rc1 1/4	Rc1 1/4	6 0	5 3	5 3	4 5	4 4	4 8
1 1/2× 1 1/4× 2	Rc1 1/2	Rc1 1/4	Rc2	6 0	5 3	7 3	5 5	5 4	5 2

注1) JIS品のねじ部にフッ素系シール材を塗布したものになります。  
 注2) 記載内容については予告なく変更することがあります。

記号	部 品 名	材 料	数量	備 考				
2	シール材	フッ素系シール材	—	ねじ部のみフッ素系シール材を塗布				
1	本体	FCMB275-5	1	ねじ部を除き溶融亜鉛めっき				
名称	プレシール ねじ込み式可鍛鉄製管継手 径違いT(通しの異なるもの) 3/4 ~ 1 1/2 (枝径と通しとが異なるもの)		略号	PS BRT	適合規格	JIS B 2301 (継手基材)		
シーケー金属株式会社				制定日	2014年10月8日	承認	確認	作成
				改定日	2023年4月1日	坂	高倉	熊崎
				版数	3版			

(図面番号 N-E-PS 白三方 T③3/4~11/2-3)





単位 mm

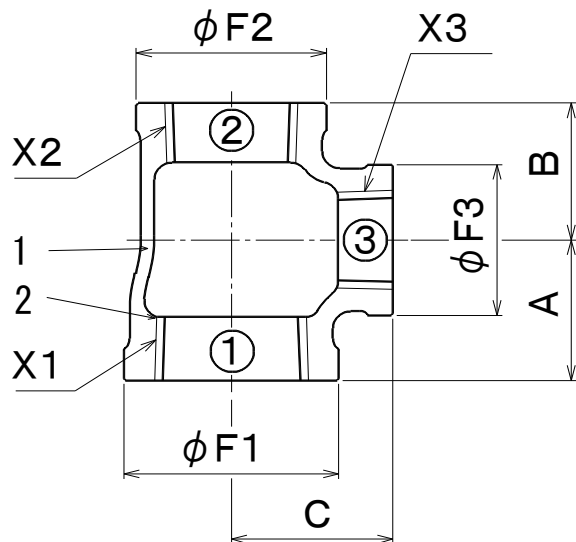
呼び (B) ①×②×③	ねじ			バンド外径(約)			中心から端面までの距離		
	X 1	X 2	X 3	φ F 1	φ F 2	φ F 3	A	B	C
3/4 × 1/2 × 3/4	Rc3/4	Rc1/2	Rc3/4	3 6	3 0	3 6	3 2	3 0	3 2
1 × 1/2 × 1	Rc1	Rc1/2	Rc1	4 4	3 0	4 4	3 8	3 4	3 8
1 × 3/4 × 1	Rc1	Rc3/4	Rc2	4 4	3 6	4 4	3 8	3 5	3 8
1 1/4 × 3/4 × 1 1/4	Rc1 1/4	Rc3/4	Rc1 1/4	5 3	3 6	5 3	4 6	4 0	4 6
1 1/4 × 1 × 1 1/4	Rc1 1/4	Rc1	Rc1 1/4	5 3	4 4	5 3	4 6	4 2	4 6
1 1/2 × 3/4 × 1 1/2	Rc1 1/2	Rc3/4	Rc1 1/2	6 0	3 6	6 0	4 8	4 3	4 8
1 1/2 × 1 × 1 1/2	Rc1 1/2	Rc1	Rc1 1/2	6 0	4 4	6 0	4 8	4 5	4 8
1 1/2 × 1 1/4 × 1 1/2	Rc1 1/2	Rc1 1/4	Rc1 1/2	6 0	5 3	6 0	4 8	4 8	4 8
2 × 3/4 × 2	Rc2	Rc3/4	Rc2	7 3	3 6	7 3	5 7	4 9	5 7
2 × 1 × 2	Rc2	Rc1	Rc2	7 3	4 4	7 3	5 7	5 2	5 7
2 × 1 1/4 × 2	Rc2	Rc1 1/4	Rc2	7 3	5 3	7 3	5 7	5 4	5 7
2 × 1 1/2 × 2	Rc2	Rc1 1/2	Rc2	7 3	6 0	7 3	5 7	5 5	5 7
2 1/2 × 1 1/2 × 2 1/2	Rc2 1/2	Rc1 1/2	Rc2 1/2	9 1	6 0	9 1	6 9	6 2	6 9
2 1/2 × 2 × 2 1/2	Rc2 1/2	Rc2	Rc2 1/2	9 1	7 3	9 1	6 9	6 5	6 9
3 × 2 × 3	Rc3	Rc2	Rc3	1 0 5	7 3	1 0 5	7 8	7 2	7 8

注1) JIS品のねじ部にフッ素系シール材を塗布したのになります。

注2) 記載内容については予告なく変更することがあります。

記号	部品名	材料	数量	備考					
2	シール材	フッ素系シール材	—	ねじ部のみフッ素系シール材を塗布					
1	本体	FCMB275-5	1	ねじ部を除き溶融亜鉛めっき					
名称	プレシール ねじ込み式可鍛鉄製管継手 径違いT(通しの異なるもの) 1/2 ~ 3 (通しだけが異なるもの)		略号	P S B R T		適合規格	JIS B 2301 (継手基材)		
	シーケー金属株式会社			制定日	2014年10月8日		承認	確認	作成
				改定日	2023年4月1日		坂	高倉	熊崎
		版数	3版						

(図面番号 N-E-PS 白三方 T②1/2~3-3)



単位 mm

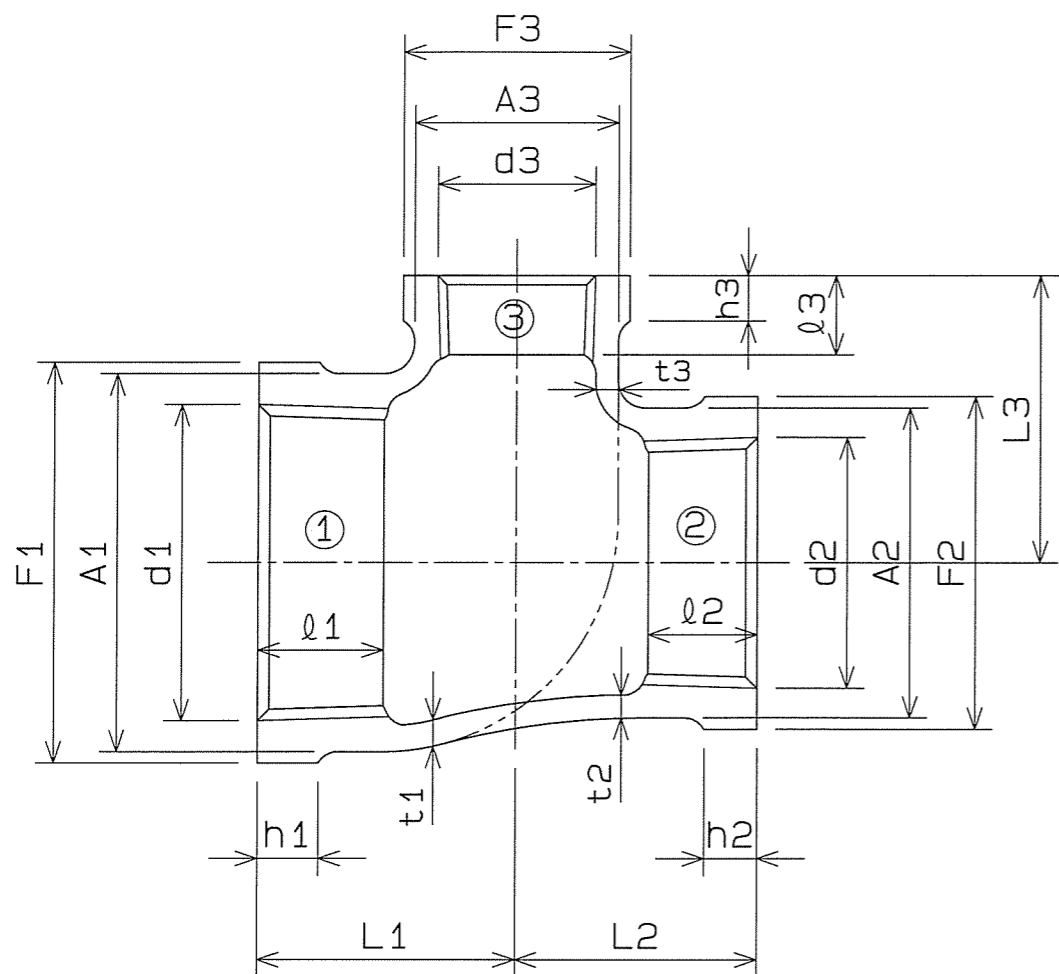
呼び (B) ①×②×③	ねじ			バンド外径(約)			中心から端面までの距離		
	X 1	X 2	X 3	φ F 1	φ F 2	φ F 3	A	B	C
2 × 1 × 1	Rc2	Rc1	Rc1	7 3	4 4	4 4	4 4	3 8	5 1
2 × 1 × 11/4	Rc2	Rc1	Rc11/4	7 3	4 4	5 3	4 8	4 2	5 4
2 × 1 × 11/2	Rc2	Rc1	Rc11/2	7 3	4 4	6 0	5 2	4 5	5 5
2 × 11/4 × 1	Rc2	Rc11/4	Rc1	7 3	5 3	4 4	4 4	4 0	5 1
2 × 11/4 × 11/4	Rc2	Rc11/4	Rc11/4	7 3	5 3	5 3	4 8	4 6	5 4
2 × 11/4 × 11/2	Rc2	Rc11/4	Rc11/2	7 3	5 3	6 0	5 2	4 8	5 5
2 × 11/4 × 21/2	Rc2	Rc11/4	Rc21/2	7 3	5 3	9 1	6 5	6 2	6 0
2 × 11/2 × 1/2	Rc2	Rc11/2	Rc1/2	7 3	6 0	3 0	3 8	3 5	4 8
2 × 11/2 × 3/4	Rc2	Rc11/2	Rc3/4	7 3	6 0	3 6	4 1	3 8	5 0
2 × 11/2 × 1	Rc2	Rc11/2	Rc1	7 3	6 0	4 4	4 5	4 2	5 2
2 × 11/2 × 11/4	Rc2	Rc11/2	Rc11/4	7 3	6 0	5 3	4 9	4 6	5 4
2 × 11/2 × 11/2	Rc2	Rc11/2	Rc11/2	7 3	6 0	6 0	5 2	4 8	5 5
2 × 11/2 × 21/2	Rc2	Rc11/2	Rc21/2	7 3	6 0	9 1	6 5	6 2	6 0
21/2 × 11/2 × 2	Rc21/2	Rc11/2	Rc2	9 1	6 0	7 3	6 0	5 5	6 5
21/2 × 11/2 × 11/2	Rc21/2	Rc11/2	Rc11/2	9 1	6 0	6 0	5 5	4 8	6 2
21/2 × 2 × 1	Rc21/2	Rc2	Rc1	9 1	7 3	4 4	4 8	4 4	6 0
21/2 × 2 × 11/4	Rc21/2	Rc2	Rc11/4	9 1	7 3	5 3	5 2	4 8	6 2
21/2 × 2 × 11/2	Rc21/2	Rc2	Rc11/2	9 1	7 3	6 0	5 5	5 2	6 2
21/2 × 2 × 2	Rc21/2	Rc2	Rc2	9 1	7 3	7 3	6 0	5 7	6 5
3 × 2 × 2	Rc3	Rc2	Rc2	1 0 5	7 3	7 3	6 2	5 7	7 2
3 × 21/2 × 11/2	Rc3	Rc21/2	Rc21/2	1 0 5	9 1	6 0	5 8	5 5	7 2
3 × 21/2 × 2	Rc3	Rc21/2	Rc2	1 0 5	9 1	7 3	6 2	6 0	7 2
3 × 21/2 × 21/2	Rc3	Rc21/2	Rc21/2	1 0 5	9 1	9 1	7 2	6 9	7 5

注1) JIS品のねじ部にフッ素系シール材を塗布したのになります。

注2) 記載内容については予告なく変更することがあります。

記号	部 品 名	材 料	数量	備 考				
2	シール材	フッ素系シール材	—	ねじ部のみフッ素系シール材を塗布				
1	本体	FCMB275-5	1	ねじ部を除き溶融亜鉛めっき				
名 称	プレシール ねじ込み式可鍛鉄製管継手 径違いT(通しの異なるもの) 2~3 (枝径と通しとが異なるもの)		略 号	PS BRT	適 合 規 格	JIS B 2301 (継手基材)		
	シーケー金属株式会社			制定日	2014年10月8日	承認	確認	作成
				改定日	2023年4月1日	坂	高倉	熊崎
シーケー金属株式会社			版 数	4 版				

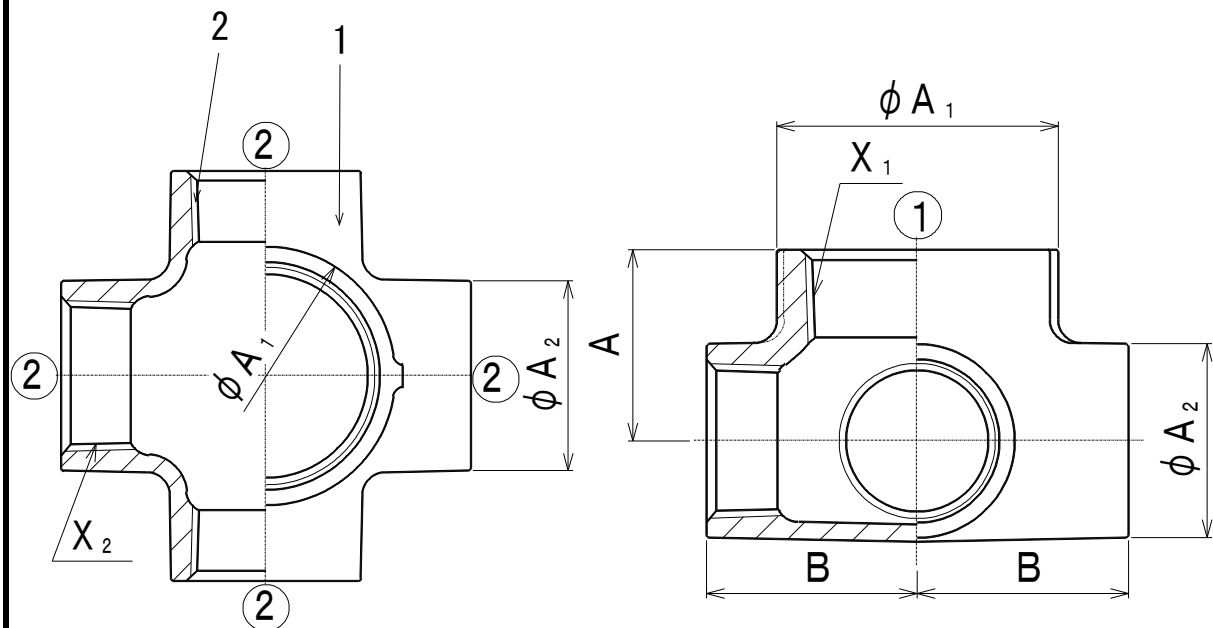
(図面番号 N-E-PS 白三方 T③2~3-4)



径違いチー ズの 呼び ①×②×③	長さ			通し側径大 ①						通し側径小 ②						枝管側 ③					
	L1	L2	L3	外径	ねじの基準径	ねじ長さ	肉厚	バンド径	バンド巾	外径	ねじの基準径	ねじ長さ	肉厚	バンド径	バンド巾	外径	ねじの基準径	ねじ長さ	肉厚	バンド径	バンド巾
1 x 3/4 x 1/2	32	29	33	41	33.249	15	3.0	44	7	33	26.441	13	3.0	36	6	27	20.955	11	2.5	30	6
1 1/4 x 1/2 x 3/4	37	30	40	50	41.910	17	3.5	53	8	27	20.955	11	2.5	30	6	33	26.441	13	3.0	36	6
1 1/4 x 1 x 1/2	34	32	38	50	41.910	17	3.5	53	8	41	33.249	15	3.0	44	7	27	20.955	11	2.5	30	6
1 1/4 x 1 x 3/4	37	34	40	50	41.910	17	3.5	53	8	41	33.249	15	3.0	44	7	33	26.441	13	3.0	36	6
1 1/4 x 1 x 1 1/2	48	45	45	50	41.910	17	3.5	53	8	41	33.249	15	3.0	44	7	56	47.803	18	3.5	60	9
1 1/4 x 1 x 2	54	51	48	50	41.910	17	3.5	53	8	41	33.249	15	3.0	44	7	69	59.614	20	4.0	73	11
1 1/2 x 3/4 x 1	41	35	45	56	47.803	18	3.5	60	9	33	26.441	13	3.0	36	6	41	33.249	15	3.0	44	7
1 1/2 x 1 x 1 1/4	45	42	48	56	47.803	18	3.5	60	9	41	33.249	15	3.0	44	7	50	41.910	17	3.5	53	8
1 1/2 x 1 x 2	55	51	52	56	47.803	18	3.5	60	9	41	33.249	15	3.0	44	7	69	59.614	20	4.0	73	11
1 1/2 x 1 1/4 x 1/2	35	34	42	56	47.803	18	3.5	60	9	50	41.910	17	3.5	53	8	27	20.955	11	2.5	30	6
1 1/2 x 1 1/4 x 3/4	38	38	43	56	47.803	18	3.5	60	9	50	41.910	17	3.5	53	8	33	26.441	13	3.0	36	6
1 1/2 x 1 1/4 x 1	41	40	45	56	47.803	18	3.5	60	9	50	41.910	17	3.5	53	8	41	33.249	15	3.0	44	7
1 1/2 x 1 1/4 x 2	55	54	52	56	47.803	18	3.5	60	9	50	41.910	17	3.5	53	8	69	59.614	20	4.0	73	11
2 x 1 x 1 1/4	48	42	54	69	59.614	20	4.0	73	11	41	33.249	15	3.0	44	7	50	41.910	17	3.5	53	8
2 x 1 x 1 1/2	52	45	55	69	59.614	20	4.0	73	11	41	33.249	15	3.0	44	7	56	47.803	18	3.5	60	9
2 x 1 1/4 x 1	44	40	51	69	59.614	20	4.0	73	11	50	41.910	17	3.5	53	8	41	33.249	15	3.0	44	7
2 x 1 1/4 x 1 1/2	52	48	55	69	59.614	20	4.0	73	11	50	41.910	17	3.5	53	8	56	47.803	18	3.5	60	9
2 x 1 1/2 x 1/2	38	35	48	69	59.614	20	4.0	73	11	56	47.803	18	3.5	60	9	27	20.955	11	2.5	30	6
2 x 1 1/2 x 3/4	41	28	49	69	59.614	20	4.0	73	11	56	47.803	18	3.5	60	9	33	26.441	13	3.0	36	6
2 x 1 1/2 x 1	44	41	51	69	59.614	20	4.0	73	11	56	47.803	18	3.5	60	9	41	33.249	15	3.0	44	7
2 x 1 1/2 x 1 1/4	48	45	54	69	59.614	20	4.0	73	11	56	47.803	18	3.5	60	9	50	41.910	17	3.5	53	8
2 x 1 1/4 x 2 1/2	65	62	60	69	59.614	20	4.0	73	11	50	41.910	17	3.5	53	8	86	75.184	23	4.5	91	12
2 x 1 1/2 x 2 1/2	65	62	60	69	59.614	20	4.0	73	11	56	47.803	18	3.5	60	9	86	75.184	23	4.5	91	12
* 2 1/2 x 1 1/2 x 1 1/4	52	45	62	86	75.184	23	4.5	91	12	56	47.803	18	3.5	60	9	50	41.910	17	3.5	53	8
2 1/2 x 1 1/2 x 2	60	55	65	86	75.184	23	4.5	91	12	56	47.803	18	3.5	60	9	69	59.614	20	4.0	73	11
2 1/2 x 2 x 1	48	44	61	86	75.184	23	4.5	91	12	69	59.614	20	4.0	73	11	41	33.249	15	3.0	44	7
2 1/2 x 2 x 1 1/4	52	48	62	86	75.184	23	4.5	91	12	69	59.614	20	4.0	73	11	50	41.910	17	3.5	53	8
2 1/2 x 2 x 1 1/2	55	52	62	86	75.184	23	4.5	91	12	69	59.614	20	4.0	73	11	56	47.803	18	3.5	60	9
3 x 2 1/2 x 2	62	59	72	99	87.884	25	5.0	105	13	86	75.184	23	4.5	91	12	69	59.614	20	4.0	73	11

- 注 1) 継手本体は、JIS B 2301 ねじ込み式可鍛鉄製管継手とし、めねじ部にシール剤  
(フッ素系高分子樹脂)を塗布焼成したものです。
- 2) 表面処理として、ねじ部を除き溶融亜鉛めっきを施しています。
- 3) ※印製品は JIS B 2301規格に規定されていない形状です。
- 4) 記載内容について予告なく変更することがあります。

△					受注先				材質	FCMB27-05				
△					型 式	図 番			硬度					
△					ZD BRT									
△					名 称									
△					ZD継手 径違いチーz (三方径違い)									
△					客先提出用に作図	承認	星野	検 図	坂田	製 図	齋藤	R度	FREE	3 角法
符号	年月日	図面来歴	変更記事	訂正者								2015年	2月	12日
株式会社 リケン 配管機器事業部											工場図番	SSP-0024-02		



単位 mm

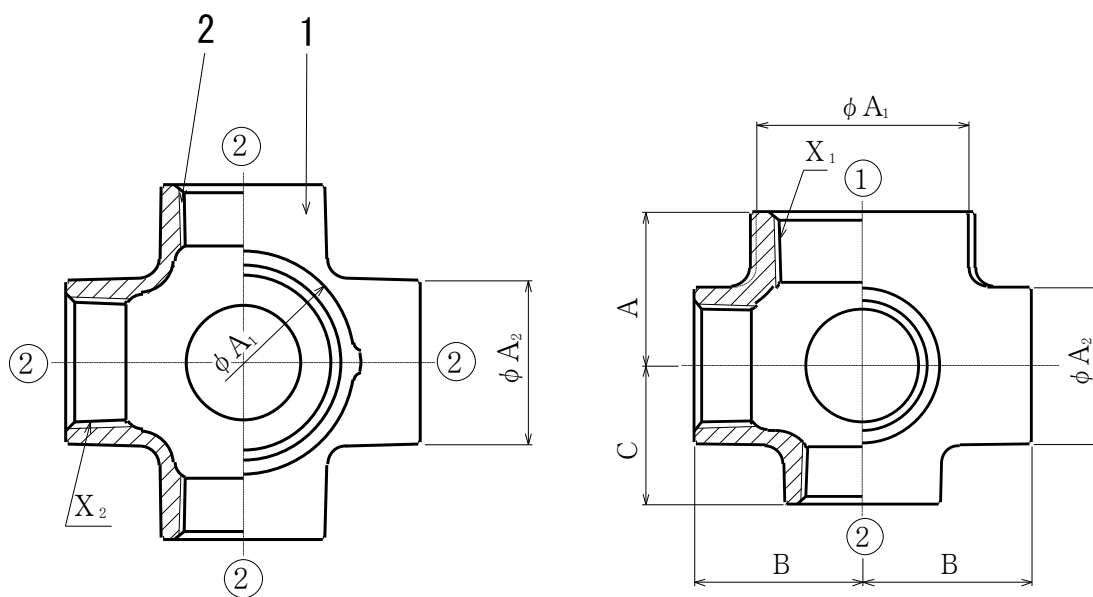
呼び ① × ② - 分岐口	ねじ		外径		中心から端面 までの距離	
	X1	X2	$\phi A_1$	$\phi A_2$	A	B
1 1/2 × 1 - 4P	Rc 1 1/2	Rc 1	56	41	41	45
2 × 1 - 4P	Rc 2	Rc 1	69	41	44	51

注1) 最高使用圧力は1.4MPaです。

注2) 記載内容については予告なく変更することがあります。

記号	部品名	材料	数量	備考			
1	本体	FCMB275-5	1	ねじ部を除き溶融亜鉛めっき			
2	シール材	フッ素系シール材	5口	ねじ部のみフッ素系シール材を塗布			
名称	プレシール多口継手 (消火設備配管用四方分岐継手) 1 1/2 × 1 - 4 P、2 × 1 - 4 P		略号	CK-PS SPMB	適合規格	(一財)日本消防設備安全センター 認定品 PJ-025号	
シーケー金属株式会社			制定日	2018年10月4日	承認	確認	作成
			改定日	—	大橋	高倉	熊崎
			版数	1版			

(図面番号 N-E-PS SPMB11/2,2-4P-1)



単位 mm

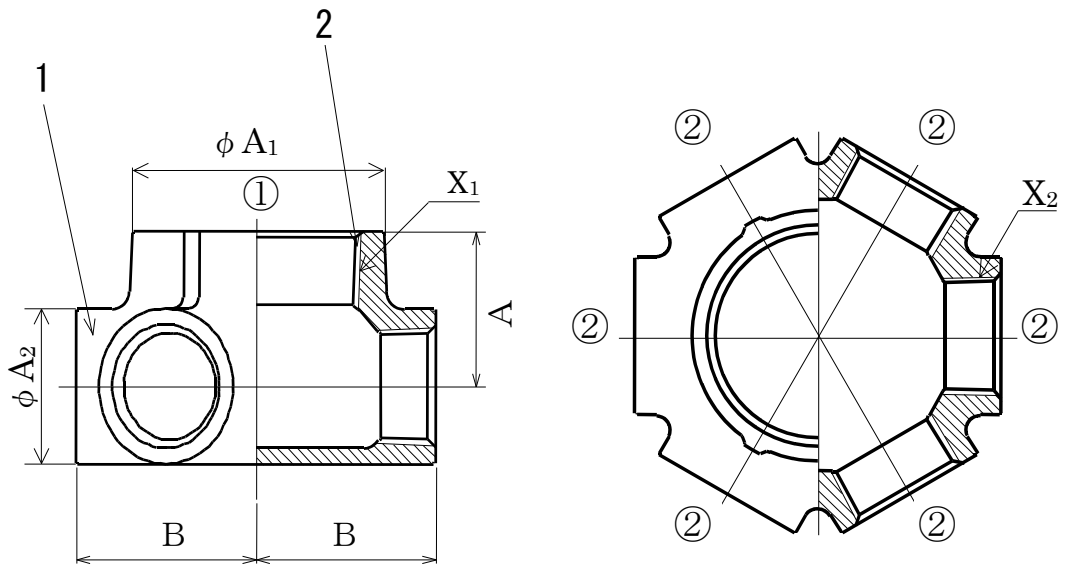
呼び ① × ② - 分岐口	ねじ		外径		中心から端面 までの距離		
	X1	X2	$\phi A_1$	$\phi A_2$	A	B	C
1 1/2 × 1 - 5 P	Rc 1 1/2	Rc 1	56	41	41	45	37

注1) 最高使用圧力は1.4MPaです。

注2) 記載内容については予告なく変更することがあります。

記号	部品名	材料	数量	備考			
1	本体	FCMB275-5	1	ねじ部を除き溶融亜鉛めっき			
2	シール材	フッ素系シール材	6口	ねじ部のみフッ素系シール材を塗布			
名称	プレシール多口継手 (消火設備用多口分岐継手) 1 1/2 × 1 - 5 P		略号	CK-PS SPMB	適合規格	(一財)日本消防設備安全センター 認定品 PJ-025号	
シーケー金属株式会社			制定日	2018年10月4日	承認	確認	作成
			改定日	—	大橋	高倉	熊崎
			版数	1版			

(図面番号 N-E-PS SPMB11/2-5P-1)



単位 mm

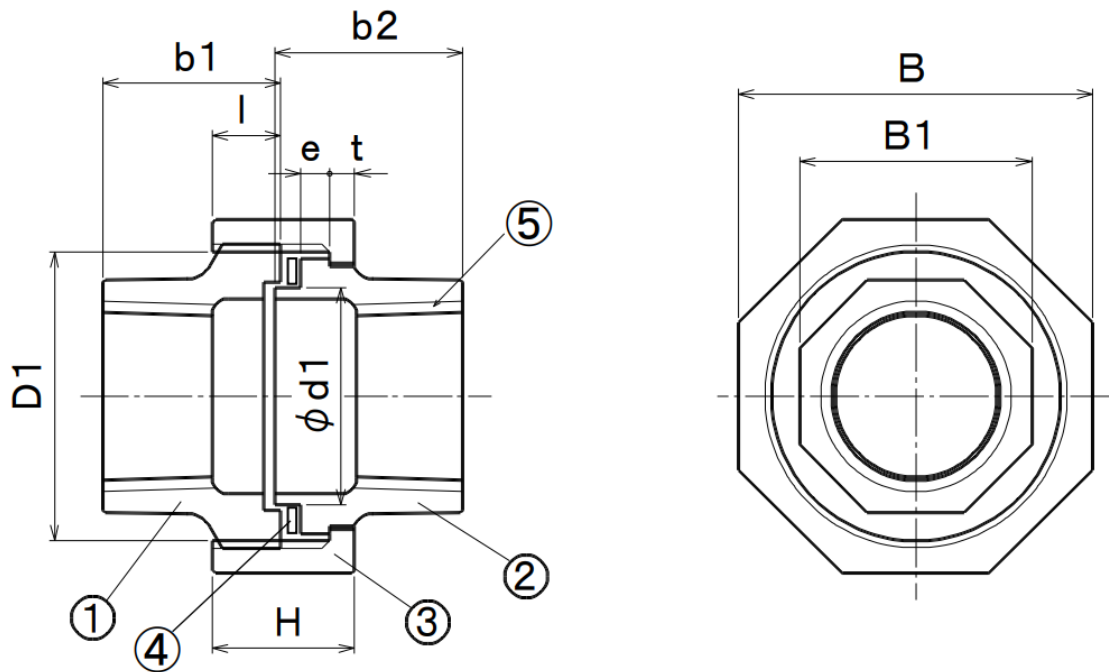
呼び ① × ② - 分岐口	ねじ		外径		中心から 端面までの距離	
	X1	X2	φ A <sub>1</sub>	φ A <sub>2</sub>	A	B
2 × 1 - 6 P	Rc 2	Rc 1	69	41	44	51

注1) 最高使用圧力は1.4MPaです。

注2) 記載内容については予告なく変更することがあります。

記号	部品名	材料	数量	備考			
1	本体	FCMB275-5	1	ねじ部を除き溶融亜鉛めっき			
2	シール材	フッ素系シール材	7口	ねじ部のみフッ素系シール材を塗布			
名称	プレシール多口継手 (消火設備用多口分岐継手) 2 × 1 - 6 P		略号	CK-PS SPMB 適合規格 (一財)日本消防設備安全センター 認定品 PJ-025号			
シーケー金属株式会社			制定日	2018年10月4日	承認	確認	作成
			改定日	—	大橋	高倉	熊崎
			版数	1版			

(図面番号 N-E-PS SPMB-6P-1)



単位 mm

呼び	ユニオンねじ及びユニオンつば					ユニオンナット				D1ねじ部		
	ねじの長さ l	b1	つばの厚さ e	b2	φ d1	二面幅B1		高さ H	厚さ t	二面幅B		ねじの呼び D1
						八角	十角			八角	十角	
1/2	9.5	21.5	3.2	22	23.8	27	—	17.5	3.2	42	—	M35×2
3/4	10	25.5	4.7	26	29.8	33	—	19	3.7	49	—	M42×2
1	10.5	28	5.2	29	37.8	41	—	20.5	4.2	59	—	M51×2
1 1/4	11.5	31	4.7	32	45.8	—	50	22.5	4.8	—	69	M60×2
1 1/2	13	34	5.2	35.5	52.8	—	56	25	5.3	—	78	M68×2
2	13.5	38	5.7	39.5	64.8	—	69	27.5	5.8	—	93	M82×2

注1) JIS品のねじ部にフッ素系シーリング材を塗布したものになります。

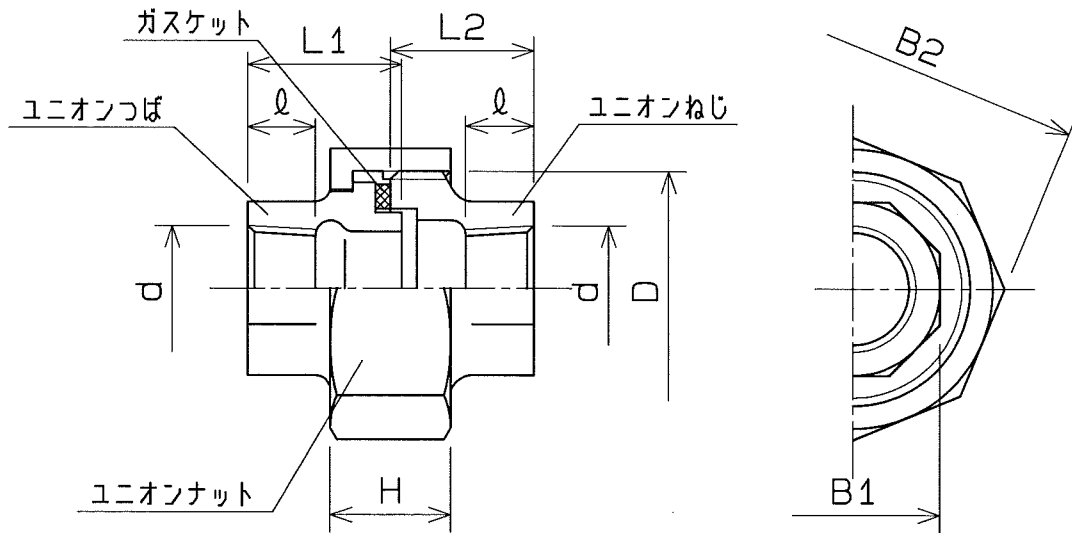
注2) 記載内容については予告なく変更することがあります。

記号	部品名	材料	数量	備考
⑤	シーリング材	フッ素系シーリング材	—	ねじ部のみフッ素系シーリング材を塗布
④	ガスケット	ハスベ ストジョイントシート	1	TOMBO No.1995 (ニチアス製)
③	ユニオンナット	FCMB275-5	1	加工部を除き溶融亜鉛めっき
②	ユニオンつば	FCMB275-5	1	加工部を除き溶融亜鉛めっき
①	ユニオンねじ	FCMB275-5	1	加工部を除き溶融亜鉛めっき

名称	プレシール ねじ込み式可鍛鉄製管継手 ユニオン (F形) 1/2 ~ 2		略号	PSU	適合規格	JIS B 2301 (継手基材)			
	シーケー金属株式会社			制定日		2013年4月1日	承認	確認	作成
				改定日		2023年4月1日	坂	高倉	熊崎
		版数	3版						

(図面番号 N-E-PS 白U(F)1/2~2-3)

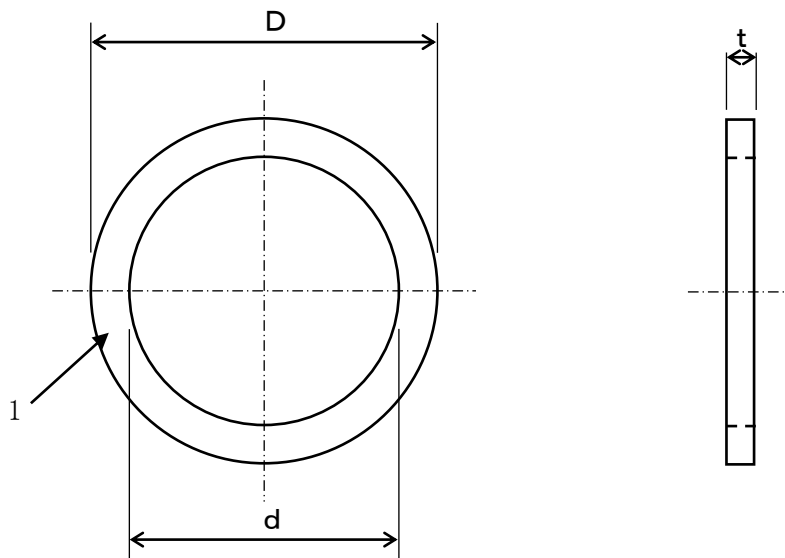


ユニオンの呼び	本体長さ		管用テーパねじ		つばねじ二面巾 B1	ナットのねじ呼び D	ナット二面巾 B2	ナット高さ H
	つば L1	ねじ L2	基準径 d	長さ l				
1/2	21.5	21.0	20.955	11	八角 27	M35X2	八角 42	17.0
3/4	26.0	24.5	26.441	13	33	M42X2	49	18.5
1	29.0	27.0	33.249	15	41	M51X2	59	20.0
1 1/4	32.0	30.0	41.910	17	十角 50	M60X2	十角 69	22.0
1 1/2	35.5	33.0	47.803	18	56	M68X2	78	24.5
2	39.5	37.0	59.614	20	69	M82X2	93	27.0
2 1/2	45.5	42.0	75.184	23	86	M100X2	112	29.5
3	50.0	47.0	87.884	25	99	M115X2	127	32.5
4	60.5	58.0	113.030	28	127	M145X2	158	39.0

- 注 1) 継手本体は、JIS B 2301 ねじ込み式可鍛鋳鉄製管継手とし、めねじ部に  
シール剤（フッ素系高分子樹脂）を塗布焼成したものです。
- 2) 表面処理として、ねじ部及び加工部を除き溶融亜鉛めっきを施しています。
- 3) 記載内容について予告なく変更することがあります。

△				受注先		材質 FCMB27-05
△				型式	図番	硬度
△				ZD Fu	(F形)	
△				名称		
△				ZD継手	ユニオン	
△		客先提出用として作図		承認	検図	製図
	符号	年月日	図面来歴	星野	坂田	佐々木
			変更記事			
			訂正者			尺度 FREE
						角法
						2008年 1月 28日
						工場図番
						SSP-0037
株式会社 リケン 配管機器部						





単位 mm

呼び		外径	内径	厚さ
(B)	(A)	D	d	t
1/4	8	23	17	1.5
3/8	10	28	21	
1/2	15	31.5	25	
3/4	20	39	31.5	
1	25	48	39	
1 1/4	32	57	48	
1 1/2	40	64	54	
2	50	78	66	
2 1/2	65	96	82	
3	80	111	96	
4	100	141	122	

注) 記載内容については予告なく変更することがあります。

記号	部品名	材料	数量	備考			
1	本体	ハラスベストジョイントシート	1	TOMBO No.1995 (ニチアス製)			
名称	ユニオン用ガスケット 1/4 ~ 4		略号	U ガスケット	適合規格	社内規格	
	シーケー金属株式会社			制定日	2018年12月22日	承認	確認
改定日				—	坂	高倉	熊崎
版数				1版			

(図面番号 N-E-UG 1/4~4-1)